

Eine vom Bund und den Ländern gemeinsam
getragene Anstalt des öffentlichen Rechts

Zulassungs- und Genehmigungsstelle
für Bauprodukte und Bauarten

Datum: 28.03.2022 Geschäftszeichen:
III 54-1.42.3-66/21

Allgemeine bauaufsichtliche Zulassung / Allgemeine Bauartgenehmigung

Nummer:
Z-42.3-478

Antragsteller:
Aarsleff
Hasselager Allé 5
8260 VIBY J
DÄNEMARK

Geltungsdauer
vom: **28. März 2022**
bis: **24. April 2027**

Gegenstand dieses Bescheides:

**Bauprodukte und deren Verwendung zur Ausführung von Schlauchliner zur Sanierung
schadhafter erdverlegter Abwasserkanäle und -leitungen mit Ei- und Kreisprofilen mit den
Bezeichnungen "PAA-G-Liner", "PAA-G+-Liner" und "PAA-GL-Liner" im Nennweitenbereich
von DN 150 bis DN 1200 sowie "PAA-EG-Liner" im Nennweitenbereich von DN 150 bis DN 600
und "PAA-G3-Liner" im Nennweitenbereich DN 100 bis DN 300**

Der oben genannte Regelungsgegenstand wird hiermit allgemein bauaufsichtlich
zugelassen/genehmigt.

Dieser Bescheid umfasst 24 Seiten und 35 Anlagen.

I ALLGEMEINE BESTIMMUNGEN

- 1 Mit diesem Bescheid ist die Verwendbarkeit bzw. Anwendbarkeit des Regelungsgegenstandes im Sinne der Landesbauordnungen nachgewiesen.
- 2 Dieser Bescheid ersetzt nicht die für die Durchführung von Bauvorhaben gesetzlich vorgeschriebenen Genehmigungen, Zustimmungen und Bescheinigungen.
- 3 Dieser Bescheid wird unbeschadet der Rechte Dritter, insbesondere privater Schutzrechte, erteilt.
- 4 Dem Verwender bzw. Anwender des Regelungsgegenstandes sind, unbeschadet weitergehender Regelungen in den "Besonderen Bestimmungen", Kopien dieses Bescheides zur Verfügung zu stellen. Zudem ist der Verwender bzw. Anwender des Regelungsgegenstandes darauf hinzuweisen, dass dieser Bescheid an der Verwendungs- bzw. Anwendungsstelle vorliegen muss. Auf Anforderung sind den beteiligten Behörden ebenfalls Kopien zur Verfügung zu stellen.
- 5 Dieser Bescheid darf nur vollständig vervielfältigt werden. Eine auszugsweise Veröffentlichung bedarf der Zustimmung des Deutschen Instituts für Bautechnik. Texte und Zeichnungen von Werbeschriften dürfen diesem Bescheid nicht widersprechen, Übersetzungen müssen den Hinweis "Vom Deutschen Institut für Bautechnik nicht geprüfte Übersetzung der deutschen Originalfassung" enthalten.
- 6 Dieser Bescheid wird widerruflich erteilt. Die Bestimmungen können nachträglich ergänzt und geändert werden, insbesondere, wenn neue technische Erkenntnisse dies erfordern.
- 7 Dieser Bescheid bezieht sich auf die von dem Antragsteller gemachten Angaben und vorgelegten Dokumente. Eine Änderung dieser Grundlagen wird von diesem Bescheid nicht erfasst und ist dem Deutschen Institut für Bautechnik unverzüglich offenzulegen.

II BESONDERE BESTIMMUNGEN

1 Regelungsgegenstand und Verwendungs- bzw. Anwendungsbereich

Dieser Bescheid gilt für die Herstellung und Verwendung von Schlauchlinern mit den Bezeichnungen "PAA-G-Liner", "PAA-G+-Liner", "PAA-EG-Liner", "PAA-GL-Liner" sowie "PAA-G3-Liner" unter Verwendung von glasfaserverstärkten Kunststoff (GFK)-Schläuchen zur Renovierung bzw. Sanierung schadhafter im Erdreich verlegter Abwasserleitungen.

Der "PAA-G-Liner" und "PAA-G+-Liner" wird allgemein bauaufsichtlich zugelassen mit Kreisquerschnitten in den Nennweiten DN 150 bis DN 1200 und Eiprofilquerschnitten, die Breiten- und Höhenmaße von 250 mm/375 mm bis 800 mm/1200 mm im Verhältnis von B:H = 2:3 aufweisen, der "PAA-EG-Liner" mit Kreisprofilquerschnitten im Nennweitenbereich von DN 150 bis DN 600 und mit Eiprofilquerschnitten, die Breiten- und Höhenmaße von 250 mm/375 mm bis 400 mm/600 mm im Verhältnis von B:H = 2:3 aufweisen sowie der "PAA-GL-Liner" mit Kreisprofilquerschnitten im Nennweitenbereich von DN 150 bis DN 1200 und mit Eiprofilquerschnitten, die Breiten- und Höhenmaße von 250 mm/375 mm bis 950 mm/1425 mm aufweisen und der "PAA-G3-Liner" mit Kreisprofilquerschnitten im Nennweitenbereich DN 100 bis DN 300.

Dieser Bescheid gilt für die Renovierung bzw. Sanierung von Abwasserleitungen, die dazu bestimmt sind häusliches Abwasser gemäß DIN 1986-3¹ abzuleiten.

Die Schlauchliner können zur Renovierung bzw. zur Sanierung von Abwasserleitungen mit Kreisquerschnitten aus Beton, Stahlbeton, Steinzeug, asbestfreiem Faserzement, GFK, PVC-U, PE-HD und Gusseisen sowie für Abwasserleitungen mit Eiprofilquerschnitten aus Steinzeug, Beton oder gemauertem Klinker eingesetzt werden, sofern der Querschnitt der zu sanierenden Abwasserleitung den verfahrensbedingten Anforderungen und den statischen Erfordernissen genügt.

Es ist immer ein Schlauchliner mit einer PE/PA/PE-Außenfolie oder mit einem Preliner einzusetzen.

Schadhafte Abwasserleitungen werden durch Einbringen und nachfolgender UV- oder Dampfhärtung eines polyesterharzgetränkten (imprägnierten) Glasfaserschlauches saniert.

Die Härtung des imprägnierten Glasfaserschlauches erfolgt entweder mittels UV-Bestrahlung oder mittels Dampfbeaufschlagung.

Die wasserdichte Wiederherstellung der Seitenzuläufe ist aus der jeweiligen sanierten Abwasserleitung heraus nur mittels Verfahren zulässig, für die eine allgemeine bauaufsichtliche Zulassung mit den dazugehörigen Bauartgenehmigungen gültig ist.

2 Bestimmungen für die Bauprodukte

2.1 Eigenschaften und Zusammensetzung

Soweit zutreffend, entsprechen die in Abschnitt 1 bezeichneten Schlauchliner den Anforderungen von DIN EN ISO 11296-4², sie weisen die im Folgenden aufgeführten spezifischen Eigenschaften und Zusammensetzungen auf.

2.1.1 Werkstoffe der Komponenten der Schlauchliner im "M"-Zustand

2.1.1.1 Werkstoffe der Glasfaserschläuche

Der Werkstoff für die innere PA-Funktionsfolie und die äußere UV-geschützte PE/PA/PE-Schutzfolie sowie für die PE-Gleitfolie entspricht den beim Deutschen Institut für Bautechnik hinterlegten Angaben.

¹ DIN 1986-3 Entwässerungsanlagen für Gebäude und Grundstücke – Teil 3: Regeln für Betrieb und Wartung; Ausgabe:2004-11

² DIN EN ISO 11296-4 Kunststoff-Rohrleitungssysteme für die Renovierung von erdverlegten drucklosen Entwässerungsnetzen (Freispiegelleitungen) – Teil 4: Vor Ort härtendes Schlauchlining (ISO 11296-4:2009, korrigierte Fassung 2010-06-01); Deutsche Fassung EN ISO 11296-4:2011; Ausgabe:2011-07

Für das Sanierungsverfahren werden Glasfaserschläuche mit einem mehrlagigen Wandaufbau in den Ausführungsarten mit den Bezeichnungen "PAA-G-Liner" (Anlage 1) und "PAA-G+-Liner" (Anlage 3), "PAA-EG-Liner" (Anlage 5), "PAA-GL-Liner" (Anlage 9) und "PAA-G3-Liner" (Anlage 7) eingesetzt.

Für die Imprägnierung beider Ausführungen dürfen nur Harze verwendet werden, die ebenfalls den beim Deutschen Institut für Bautechnik hinterlegten Rezepturangaben entsprechen.

Es dürfen nur ungesättigte Polyesterharze (UP-Harze nach DIN 18820-1³, Tabelle 1, Gruppe 3 Iso-Npg und Ortho-Npg) des Typs 1130 oder des Typs 1140 nach Tabelle 3 von DIN 16946-2⁴ bzw. nach Gruppe 4 der Tabelle 2 der DIN EN 13121-1⁵ eingesetzt werden.

Die Polyesterharze müssen den beim Deutschen Institut für Bautechnik hinterlegten Rezepturen und IR-Spektren entsprechen. Die IR-Spektren sind auch vom Antragsteller dieses Bescheides bei der fremdüberwachenden Stelle zu hinterlegen.

Es dürfen nur E-CR-Glasfasern nach DIN EN ISO 2078⁶ verwendet werden, die den Anforderungen von DIN EN 14020-1⁷, DIN EN 14020-2⁸ und DIN EN 14020-3⁹ entsprechen. Glasfasern mit der Herstellerbezeichnung "Advantex" müssen den Anforderungen dieser Norm entsprechen.

Für die Verstärkung der dem Abwasser zugewandten harzreichen Innenschicht dürfen nur Synthesefaservliese eingesetzt werden, die den beim Deutschen Institut für Bautechnik hinterlegten Rezepturangaben entsprechen.

Es dürfen nur Folien verwendet werden, deren Fehlstellen keine Anhaltspunkte für ein Versagen der Funktionsfähigkeit geben. Die Folien müssen einer Dehnung von ca. 30 % genügen, ohne dass Risse entstehen.

2.1.1.2 Werkstoffe für die Schachtanbindungen

Für das quellende Band (Hilfsstoff) im Bereich der Schachtanbindung des Schlauchliners dürfen nur extrudierte Profile, bestehend aus einem Chloroprene- (CR/SBR) Gummi und Wasser aufnehmendem Harz, verwendet werden. Die quellenden Bänder (Anlage 30) müssen bei Einlagerung in Wasser nach 72 h eine Volumenvergrößerung von mindestens 100 % aufweisen.

Die Einhaltung der geometrischen Anforderungen (Profilform und -maße) nach Anlage 29 an die quellenden Bänder ist im Rahmen der Eingangskontrolle visuell und durch stichprobenartiges Nachmessen zu überprüfen.

2.1.2 Umweltverträglichkeit

Die Bauprodukte erfüllen die Anforderungen der "Grundsätze zur Bewertung der Auswirkungen von Bauprodukten auf Boden und Grundwasser" (Fassung: 2011; Schriften des Deutschen Instituts für Bautechnik). Diese Aussage gilt nur bei der Einhaltung der besonderen Bestimmungen dieses Bescheides.

Der Erlaubnisvorbehalt, insbesondere in Wasserschutzzonen, der zuständigen Wasserbehörde bleibt unberührt.

3	DIN 18820-1	Laminat aus textilglasverstärkten ungesättigten Polyester- und Phenacrylatharzen für tragende Bauteile (GF-UP, GF-PHA); Aufbau, Herstellung und Eigenschaften; Ausgabe:1991-03
4	DIN 16946-2	Reaktionsharzformstoffe; Gießharzformstoffe; Typen; Ausgabe:1989-03
5	DIN EN 13121-1	Oberirdische GFK-Tanks und -Behälter – Teil 1: Ausgangsmaterialien; Spezifikations- und Annahmebedingungen; Deutsche Fassung EN 13121-1:2003; Ausgabe: 2003-10
6	DIN EN ISO 2078	Textilglas – Game – Bezeichnung (ISO 2078:1993); Deutsche Fassung EN ISO 2078:1994; Ausgabe:1994-12
7	DIN EN 14020-1	Verstärkungsfasern - Spezifikation für Textilglasrovings – Teil 1: Bezeichnung; Deutsche Fassung EN 14020-1:2002; Ausgabe:2003-03
8	DIN EN 14020-2	Verstärkungsfasern - Spezifikation für Textilglasrovings – Teil 2: Prüfverfahren und allgemeine Anforderungen; Deutsche Fassung EN 14020-2:2002; Ausgabe:2003-03
9	DIN EN 14020-3	Verstärkungsfasern - Spezifikation für Textilglasrovings – Teil 3: Besondere Anforderungen; Deutsche Fassung EN 14020-3:2002; Ausgabe:2003-03

2.2 Herstellung, Verpackung, Transport, Lagerung und Kennzeichnung

2.2.1 Herstellung

2.2.1.1 Werksseitige Herstellung der GFK-Schlauchliner

Die Glasfaserschläuche inklusive der Synthesefaservliese und der inneren wie äußeren Folie müssen den Eigenschaften nach Abschnitt 2.1.1.1 entsprechen und sind im Werk des Vorlieferanten mit den entsprechenden Wanddicken nach Abschnitt 3.1.2.1 zu fertigen. Der Antragsteller hat sich zur Überprüfung der in Abschnitt 2.1.1.1 genannten Eigenschaften des Glasfaserschlauches vom Vorlieferanten mindestens Werksbescheinigungen in Anlehnung an DIN EN 10204¹⁰ vorlegen zu lassen. Der Antragsteller hat sich zur Überprüfung der Eigenschaften des Harzes bei jeder Lieferung vom Vorlieferanten mindestens Werkszeugnisse 2.2 in Anlehnung an DIN EN 10204¹⁰ vorlegen zu lassen.

Die Harzimprägnierung findet im Werk des Antragstellers statt.

Für die Harzimprägnierung sind folgende Varianten möglich:

Variante 1:

Für die Harzimprägnierung der Glasfaserschläuche sind die Harzmischungen entsprechend den beim Deutschen Institut für Bautechnik hinterlegten Rezepturangaben mittels Mischanlage herzustellen.

Die Imprägnierung der Glasfaserschläuche mit den Harzmischungen erfolgt in einer Injektionsanlage. Direkt nach der Injektionsanlage befindet sich eine Anlage zur Umhüllung der Glasfaserschläuche mit den UV-Schutzfolien und zu deren Kalibrierung.

Variante 2:

Für die nachfolgende Harzimprägnierung der bereits mit der Außenfolie versehenen Glasfaserschläuche sind die Anteile der Komponenten des Reaktionsharzes entsprechend den beim Deutschen Institut für Bautechnik hinterlegten Rezepturangaben mittels Mischanlage und Zwangsmischer kontinuierlich zuzuführen. Die Einhaltung der Rezeptur ist durch Überprüfung der einzustellenden Zylinderhubvolumen vor Beginn der Mischung sicherzustellen. Die Einhaltung der Rezeptur ist permanent zu überwachen und zu kontrollieren. Die kontinuierliche Gewichtsabnahme der an die Misch- und Dosiereinrichtung angeschlossenen Gebinde ist zu überwachen und zu protokollieren.

Für die Harzimprägnierung wird der Schlauchliner über einen Fördertisch geführt. Die Harzbefüllung des Schlauchliners ist kontinuierlich durchzuführen. Die Harzimprägnierung wird mittels Unterdruck von 0,2 bar bis 0,5 bar im Schlauchliner unterstützt. Das Harz ist mit Hilfe von Vorverteilwalzen über die Länge des Fördertisches zu verteilen. Anschließend ist der Schlauchliner durch ein Walzenwerk zu führen, um eine gleichmäßige Harzimprägnierung zu erreichen.

Der Schlauchliner ist anschließend lagenweise in geeignete lichtdichte Transportbehälter zu verpacken.

Die für die Schlauchlinerherstellung, Harzmischung und Harzimprägnierung zu beachtenden Fertigungsparameter sind beim Deutschen Institut für Bautechnik hinterlegt und sind der fremdüberwachenden Stelle bei der Durchführung der Fremdüberwachung nach Abschnitt 2.3.3 bekannt zu geben.

Bei der werksseitigen Herstellung der Glasfaserschläuche und der Harzimprägnierung der Glasfaserbahnen sind die einschlägigen Unfallverhütungsvorschriften und Arbeitsschutzvorschriften einzuhalten. Insbesondere sind die in der technischen Regel für Gefahrstoffe TRGS 900¹¹ "Grenzwerte in der Luft" enthaltenen Angaben hinsichtlich Styrol zu beachten. Es ist dafür zu sorgen, dass durch geeignete Maßnahmen (z. B. Absaugeinrichtungen) die Styrolgrenzwerte nicht überschritten werden.

Bei der Handhabung der imprägnierten Schläuche sind die einschlägigen Unfallverhütungs-

¹⁰ DIN EN 10204 Metallische Erzeugnisse - Arten von Prüfbescheinigungen; Deutsche Fassung EN 10204:2004; Ausgabe:2005-01

¹¹ TRGS 900 Technische Regeln für Gefahrstoffe - Grenzwerte der Luft am Arbeitsplatz "Luftgrenzwerte"; Ausgabe:23.04.2021

vorschriften sowie die Vorschriften nach dem Gesetz über gefährliche Stoffe (Gefahrstoff-VO) zu beachten.

2.2.2 Verpackung, Transport, Lagerung

Das zum Herstellwerk des Antragstellers gelieferte Harz für die werksseitige Schlauchherstellung muss in geeigneten Lagerbehältern, in temperierten Lagerräumen mit einem überwachten Temperaturbereich von -20 °C bis +30 °C gelagert werden.

In den lichtdichten Transportbehältern sind die imprägnierten Schlauchliner für die UV-Härtung maximal sechs Monate nach dem Imprägnierdatum bei einer Temperatur zwischen -20 °C bis +30 °C lagerfähig.

Die Lagerfähigkeit der imprägnierten Schlauchliner mit Unterstützung von warmhärtenden Initiatoren ist temperaturabhängig:

<u>Lagertemperatur:</u>	<u>Haltbarkeit:</u>
+30 °C	3 Wochen
+20 °C	12 Wochen

Die imprägnierten Schlauchliner für die Dampfhärtung, sind in Transportbehältern unter lagenweiser Zugabe von Eis abzulegen. Die Behälter sind mit Isoliermatten auszustatten, so dass unter Eiszugabe und bei verschlossenem Behälter, bei einem Temperaturbereich von -20 °C bis +8 °C, eine Lagerung bis zu 10 Tage möglich ist. Alternativ zum Eis können die Schlauchliner auch in einer Kühlhalle gelagert werden und mittels Kühltransporte zur Baustelle gebracht werden.

Die Transportbehälter sind vor direkter Sonnenbestrahlung bzw. Wärmequellen zu schützen. Die für die UV-Härtung vorgesehenen Schlauchliner sind in lichtdichte Transportbehälter zu verpacken.

Bei Lagerung und Transport sind die einschlägigen Unfallverhütungsvorschriften zu beachten.

2.2.3 Kennzeichnung

Die Transportbehälter der GFK-Schläuche sind mit dem Übereinstimmungszeichen (Ü-Zeichen) nach den Übereinstimmungszeichen-Verordnungen der Länder, einschließlich der Angabe der Bescheidnummer Nr. Z-42.3-478, zu kennzeichnen. Die Kennzeichnung darf nur erfolgen, wenn die Voraussetzungen nach Abschnitt 2.3 erfüllt sind.

Der Hersteller hat auf den Gebinden, auf der Verpackung, dem Beipackzettel oder im Lieferschein die Gefahrensymbole und H- und P-Sätze gemäß der Gefahrstoffverordnung und der EU-Verordnung Nr. 1907/2006 (REACH) sowie der jeweiligen aktuellen Fassung der CLP-Verordnung (EG) 1272/2008¹² anzugeben. Die Verpackungen müssen nach den Regeln der ADR¹³ in den jeweils geltenden Fassungen gekennzeichnet sein.

Zusätzlich sind anzugeben:

- Bezeichnungen der Schlauchliner "PAA-G-Liner", "PAA-G+-Liner", "PAA-EG-Liner", "PAA-GL-Liner", "PAA-G3-Liner"
- Nennweite
- Wanddicke
- Schlauchlänge
- Datum der Harzprägnierung
- Härtingsart: UV-Härtung oder Dampfhärtung
- Fertigungsstätte (Ort der Harzprägnierung)
- Identifizierungsnummer

¹² 1272/2008 Verordnung (EG) Nr. 1272/2008 über die Einstufung, Kennzeichnung und Verpackung von Stoffen und Gemischen

¹³ ADR Europäisches Übereinkommen über die internationale Beförderung gefährlicher Güter auf Straßen (*Accord européen relatif au transport international des marchandises Dangereuses par Route*)

- Lagertemperaturbereich
- Hinweis auf die Lichtempfindlichkeit bei Schlauchliner für die UV-Härtung

2.3 Übereinstimmungsbestätigung

2.3.1 Allgemeines

Die Bestätigung der Übereinstimmung der Bauprodukte mit den Bestimmungen der von diesem Bescheid erfassten allgemeinen bauaufsichtlichen Zulassung muss für jedes Herstellwerk mit einer Übereinstimmungserklärung auf der Grundlage einer werkseigenen Produktionskontrolle und eines Übereinstimmungszertifikates einer hierfür anerkannten Zertifizierungsstelle sowie einer regelmäßigen Fremdüberwachung durch eine anerkannte Überwachungsstelle einschließlich einer Erstprüfung der Bauprodukte nach Maßgabe der folgenden Bestimmungen erfolgen.

Für die Erteilung des Übereinstimmungszertifikates und die Fremdüberwachung einschließlich der dabei durchzuführenden Produktprüfungen hat der Hersteller der Bauprodukte eine hierfür anerkannte Zertifizierungsstelle sowie eine hierfür anerkannte Überwachungsstelle einzuschalten.

Die Übereinstimmungserklärung hat der Hersteller durch Kennzeichnung der Bauprodukte mit dem Übereinstimmungszeichen (Ü-Zeichen) unter Hinweis auf den Verwendungszweck abzugeben.

Dem Deutschen Institut für Bautechnik ist von der Zertifizierungsstelle eine Kopie des von ihr erteilten Übereinstimmungszertifikates zur Kenntnis zu geben.

Dem Deutschen Institut für Bautechnik ist zusätzlich eine Kopie des Erstprüfberichts zur Kenntnis zu geben.

2.3.2 Werkseigene Produktionskontrolle

In jedem Herstellwerk ist eine werkseigene Produktionskontrolle einzurichten und durchzuführen. Unter werkseigener Produktionskontrolle wird die vom Hersteller vorzunehmende kontinuierliche Überwachung der Produktion verstanden, mit der dieser sicherstellt, dass die von ihm hergestellten Bauprodukte den Bestimmungen der von diesem Bescheid erfassten allgemeinen bauaufsichtlichen Zulassung entsprechen.

Die werkseigene Produktionskontrolle soll mindestens die im Folgenden aufgeführten Maßnahmen einschließen:

– Beschreibung und Überprüfung des Ausgangsmaterials

a) Werkstoffe der Schläuche

Der Betreiber des Herstellwerkes hat sich bei jeder Lieferung der Komponenten Glasfaserschlauch, Folien und Harz davon zu überzeugen, dass die geforderten Eigenschaften nach Abschnitt 2.1.1 eingehalten werden.

Dazu hat sich der Betreiber des Herstellwerkes vom jeweiligen Vorlieferanten entsprechende Werkszeugnisse 2.2 in Anlehnung an DIN EN 10204¹⁰ vorlegen zu lassen. Im Rahmen der Wareneingangskontrolle sind folgende Eigenschaften zu überprüfen:

Eigenschaften des Harzes:

- Viskosität (visuell)
- Reaktivität

Die Reaktivität ist bei jeder Harzcharge zu protokollieren.

Eigenschaften des Schlauchliners:

- Nachmessen der Wanddicke bezogen auf das Sanierungsprojekt

b) Werkstoffe für die Schachtanbindung

Bei jeder Lieferung der quellenden Bänder hat sich der Antragsteller vom Vorlieferanten durch Vorlage von Werkszeugnissen 2.2 nach DIN EN 10204¹⁰ die in Abschnitt 2.1.1.2 genannten Eigenschaften bestätigen zu lassen.

Die Einhaltung der geometrischen Anforderungen (Profilform und –maße) nach Anla-

ge 29 an die quellenden Bänder ist im Rahmen der Eingangskontrolle visuell und durch stichprobenartiges Nachmessen zu überprüfen.

- Kontrollen und Prüfungen, die während der Herstellung durchzuführen sind:

Es sind die Anforderungen nach Abschnitt 2.2.1 und Abschnitt 2.2.3 zu überprüfen.

Die Ergebnisse der werkseigenen Produktionskontrolle sind aufzuzeichnen und auszuwerten. Die Aufzeichnungen müssen mindestens folgende Angaben enthalten:

- Bezeichnung der Bauprodukte bzw. der Ausgangsmaterialien und der Bestandteile,
- Art der Kontrolle oder Prüfung,
- Datum der Herstellung und der Prüfung der Bauprodukte bzw. der Ausgangsmaterialien oder der Bestandteile,
- Ergebnis der Kontrollen und Prüfungen und, soweit zutreffend, Vergleich mit den Anforderungen,
- Unterschrift des für die werkseigene Produktionskontrolle Verantwortlichen.

Die Aufzeichnungen sind mindestens fünf Jahre aufzubewahren und der für die Fremdüberwachung eingeschalteten Überwachungsstelle vorzulegen. Sie sind dem Deutschen Institut für Bautechnik und der zuständigen obersten Bauaufsichtsbehörde auf Verlangen vorzulegen.

Bei ungenügendem Prüfergebnis sind vom Hersteller unverzüglich die erforderlichen Maßnahmen zur Abstellung des Mangels zu treffen. Bauprodukte, die den Anforderungen nicht entsprechen, sind so zu handhaben, dass Verwechslungen mit übereinstimmenden ausgeschlossen werden. Nach Abstellung des Mangels ist - soweit technisch möglich und zum Nachweis der Mängelbeseitigung erforderlich - die betreffende Prüfung unverzüglich zu wiederholen.

2.3.3 Fremdüberwachung

In jedem Herstellwerk sind das Werk und die werkseigene Produktionskontrolle durch eine Fremdüberwachung regelmäßig zu überprüfen, mindestens jedoch einmal pro Halbjahr.

Im Rahmen der Fremdüberwachung ist eine Erstprüfung der Bauprodukte durchzuführen. Die werkseigene Produktionskontrolle ist im Rahmen der Fremdüberwachung durch stichprobenartige Prüfungen durchzuführen. Dabei sind die Anforderungen der Abschnitte 2.1.1 und 2.2.3 zu überprüfen.

Die Anforderungen zur Herstellung nach Abschnitt 2.2.1 sind stichprobenartig zu überprüfen. Dazu gehören auch die Überprüfung des Härungsverhaltens, der Lagerstabilität und des Flächengewichts nach Aushärtung, sowie die IR-Spektroskopien.

Die Probenahme und Prüfungen obliegen jeweils der anerkannten Überwachungsstelle. Bei der Fremdüberwachung sind auch die Werkszeugnisse 2.2 nach DIN EN 10204¹⁰ zu überprüfen.

Die Ergebnisse der Zertifizierung und Fremdüberwachung sind mindestens fünf Jahre aufzubewahren. Sie sind von der Zertifizierungsstelle bzw. der Überwachungsstelle dem Deutschen Institut für Bautechnik und der zuständigen obersten Bauaufsichtsbehörde auf Verlangen vorzulegen.

3 Bestimmungen für die Anwendung des Regelungsgegenstandes

3.1 Planung und Bemessung

3.1.1 Planung

Die Angaben der notwendigen Kanal- bzw. Leitungsdaten sind vom Ausführenden zu überprüfen, z. B. Linienführung, Tiefenlage, Lage der Seitenzuläufe, Schachttiefen, Grundwasser, Rohrverbindungen, hydraulische Verhältnisse, Revisionsöffnungen, Reinigungsintervalle. Vorhandene Videoaufnahmen müssen anwendungsbezogen ausgewertet werden. Die Richtigkeit der Angaben ist vor Ort zu prüfen. Die Bewertung des Zustandes der bestehenden Abwasserleitung der Grundstücksentwässerung hinsichtlich der Anwendbarkeit des Sanierungsverfahrens ist vorzunehmen.

Die hydraulische Wirksamkeit der Abwasserleitungen darf durch das Einbringen eines Schlauchliners nicht beeinträchtigt werden. Ein entsprechender Nachweis ist ggf. zu führen.

3.1.2 Bemessung der Schlauchliner im "I"-Zustand

3.1.2.1 Wanddicke und Wandaufbau

Nach dem Einziehen und der Aushärtung müssen die GFK-Schlauchliner einen mehrschichtigen Wandaufbau aufweisen; bestehend aus der äußeren UV-geschützten PE/PA/PE-Schutzfolie, der Glasfaserschicht, bestehend aus "Advantex-" oder E-CR-Matten, der Vlies-Verschleißschicht von 0,4 mm, sowie der inneren PA-Funktions-/Innenfolie (in den Anlagen 1, 3, 5, 7 und 9). Die innere PA-Funktionsfolie wird nach der Aushärtung aus dem Schlauchliner entfernt.

Die für die jeweilige Sanierungsmaßnahme notwendige Wanddicke (Verbundwanddicke) des ausgehärteten GFK Schlauchliners ist durch eine statische Betrachtung entsprechend dem Arbeitsblatt DWA-A 143-2¹⁴ zu überprüfen (siehe hierzu auch Abschnitt 3.1.2.4).

GFK-Schlauchliner mit den in den Tabellen der Anlagen 2, 4, 6, 8 und 10 angegebenen Wanddicken dürfen für die Sanierung von Abwasserleitungen eingesetzt werden, wenn das Altrrohr-Bodensystem allein tragfähig ist (ohne Unterstützung des umgebenden Bodens), d. h. keine Risse (ausgenommen Haarrisse mit Rissbreiten unter 0,15 mm bzw. bei Stahlbetonrohren unter 0,3 mm). Bei Längsrissen im Altrrohr sind Bodenuntersuchungen, z. B. durch Rammsondierungen, erforderlich und es ist ein entsprechender rechnerischer Nachweis zu führen. Bei Infiltrationen ist der GFK-Schlauchliner hinsichtlich des Verformungs- und Beulverhaltens zu bemessen.

Wenn das Altrrohr-Bodensystem allein nicht mehr tragfähig ist, dürfen solche Abwasserleitungen mit Schlauchlinern der in den Anlagen 2, 4, 6, 8 und 10 aufgeführten Wanddicken (Verbundwanddicke) nur saniert werden, wenn durch eine statische Berechnung entsprechend dem Arbeitsblatt DWA-A 143-2¹⁴ die durch den Schlauchliner aufzunehmenden statischen Belastungen nachgewiesen werden.

Es sind imprägnierte Schlauchliner für eine Sanierungsmaßnahme einzusetzen, welche nach dem Einzug und Härtung eine Mindestwanddicke bzw. Verbundwanddicke nach DIN EN ISO 11296-4² von 3 mm aufweisen müssen.

Für die Rechenwerte der Kurzzeitringsteifigkeiten des ausgehärteten GFK-Schlauchliners sind die Wanddicken in den Tabellen der Anlagen 2, 4, 6, 8 und 10 zu beachten.

Für die Nennsteifigkeiten SN und Kurzzeit-Ringsteifigkeiten SR in den Anlagen 12 bis 16 gelten folgende Beziehungen:

Für SN gilt:

$$SN = \frac{E \cdot s^3}{12 \cdot d_m^3}$$

Für SR gilt:

$$SR = \frac{E \cdot s^3}{12 \cdot r_m^3}$$

(SN = Nennsteifigkeit in Anlehnung an DIN 16869-2¹⁵)

3.1.2.2 Abmessungen von Schlauchlinern für Eiprofile

Mit dem Schlauchliningverfahren können im Wesentlichen auch schadhafte Abwasserleitungen mit Eiprofilquerschnitten saniert werden, die den in der Anlage 11 genannten Breiten- und Höhenmaßen mit den dazugehörigen Wanddicken entsprechen. Andere Breiten- und Höhenverhältnisse können aufgrund von vor Ort durchzuführender innerer Umfangsbestimmung der zu sanierenden Abwasserleitung ebenfalls saniert werden.

¹⁴ DWA-A 143-2

Deutsche Vereinigung für Wasserwirtschaft, Abwasser und Abfall e.V. (DWA) - Arbeitsblatt 143: Sanierung von Entwässerungssystemen außerhalb von Gebäuden – Teil 2: Statische Berechnungen zur Sanierung von Abwasserleitungen und -kanälen mit Lining- und Montageverfahren; Ausgabe:2015-07

¹⁵ DIN 16869-2

Rohre aus glasfaserverstärktem Polyesterharz (UP-GF), geschleudert, gefüllt - Teil 2: Allgemeine Güteanforderungen, Prüfung; Ausgabe:1995-12

3.1.2.3 Physikalische Kennwerte des ausgehärteten Glasfaser-Harzverbundes

Ausgehärtete GFK-Schlauchliner müssen (ohne PE/PA/PE-Beschichtung und ohne PE/PA-Innenfolie) folgende Eigenschaften aufweisen:

1) "PAA-EG-Liner" (DN 150 bis DN 600):

- Dichte in Anlehnung an DIN EN ISO 1183-2¹⁶: $1,5 \text{ g/cm}^3 \pm 0,5 \text{ g/cm}^3$
- Härte in Anlehnung an DIN EN 59¹⁷: $\geq 40 \text{ IRHD}$
- Glasgehalt in Anlehnung an DIN EN ISO 1172¹⁸: $\geq 35 \% \text{ (massenbezogen)}$
- Glasflächengewicht pro mm Wanddicke: $930 \text{ g/m}^2 \pm 10 \%$
- Kurzzeit-E-Modul in Anlehnung an DIN EN 1228¹⁹: $\geq 11.800 \text{ N/mm}^2$
- Biege-E-Modul in Anlehnung an DIN EN ISO 11296-4² bzw. DIN EN ISO 178²⁰: $\geq 9.000 \text{ N/mm}^2$
- Biegespannung σ_B in Anlehnung an DIN EN ISO 11296-4² bzw. DIN EN ISO 178²⁰: $\geq 250 \text{ N/mm}^2$

2) "PAA-G-Liner" (DN 150 bis DN 1200):

- Dichte in Anlehnung an DIN EN ISO 1183-2¹⁶: $1,6 \text{ g/cm}^3 \pm 0,5 \text{ g/cm}^3$
- Härte in Anlehnung an DIN EN 59¹⁷: $\geq 40 \text{ IRHD}$
- Glasgehalt in Anlehnung an DIN EN ISO 1172¹⁸: $\geq 46 \% \text{ (massenbezogen)}$
- Glasflächengewicht pro mm Wanddicke: $1.050 \text{ g/m}^2 \pm 10 \%$
- Kurzzeit-E-Modul in Anlehnung an DIN EN 1228¹⁹ DN 150 bis DN 299: $\geq 15.600 \text{ N/mm}^2$
- Kurzzeit-E-Modul in Anlehnung an DIN EN 1228¹⁹ DN 300 bis DN 599: $\geq 16.000 \text{ N/mm}^2$
- Kurzzeit-E-Modul in Anlehnung an DIN EN 1228¹⁹ DN 600 bis DN 1200: $\geq 15.400 \text{ N/mm}^2$
- Biege-E-Modul in Anlehnung an DIN EN ISO 11296-4² bzw. DIN EN ISO 178²⁰ DN 150 bis DN 299: $\geq 10.700 \text{ N/mm}^2$
- Biege-E-Modul in Anlehnung an DIN EN ISO 11296-4² bzw. DIN EN ISO 178²⁰ DN 300 bis DN 599: $\geq 11.900 \text{ N/mm}^2$
- Biege-E-Modul in Anlehnung an DIN EN ISO 11296-4² bzw. DIN EN ISO 178²⁰ DN 600 bis DN 1200: $\geq 13.300 \text{ N/mm}^2$
- Biegespannung σ_B in Anlehnung an DIN EN ISO 11296-4² bzw. DIN EN ISO 178²⁰ DN 150 bis DN 299: $\geq 187 \text{ N/mm}^2$
- Biegespannung σ_B in Anlehnung an DIN EN ISO 11296-4² bzw. DIN EN ISO 178²⁰ DN 300 bis DN 599: $\geq 241 \text{ N/mm}^2$
- Biegespannung σ_B in Anlehnung an DIN EN ISO 11296-4² bzw. DIN EN ISO 178²⁰ DN 600 bis DN 1200: $\geq 188 \text{ N/mm}^2$

16	DIN EN ISO 1183-2	Kunststoffe – Verfahren zur Bestimmung der Dichte von nicht verschäumten Kunststoffen – Teil 2: Verfahren mit Dichtegradientensäule (ISO 1183-2:2004); Deutsche Fassung EN ISO 1183-2:2004; Ausgabe:2004-10
17	DIN EN 59	Glasfaserverstärkte Kunststoffe; Bestimmung der Härte mit dem Barcol-Härteprüfgerät; Ausgabe:1977-11
18	DIN EN ISO 1172	Textilglasverstärkte Kunststoffe - Prepregs, Formmassen und Lamine - Bestimmung des Textilglas- und Mineralfüllstoffgehalts; Kalzinierungsverfahren (ISO 1172:1996); Deutsche Fassung EN ISO 1172:1998; Ausgabe:1998-12
19	DIN EN 1228	Kunststoff-Rohrleitungssysteme - Rohre aus glasfaserverstärkten duroplastischen Kunststoffen (GFK) - Ermittlung der spezifischen Anfangs-Ringsteifigkeit; Deutsche Fassung EN 1228:1996; Ausgabe:1996-08
20	DIN EN ISO 178	Kunststoffe - Bestimmung der Biegeeigenschaften (ISO 178:2019); Deutsche Fassung EN ISO 178:2019; Ausgabe:2019-08

- 3) "PAA-G+-Liner" (DN 150 bis DN 1200):
- Dichte in Anlehnung an DIN EN ISO 1183-2¹⁶: $1,6 \text{ g/cm}^3 \pm 0,5 \text{ g/cm}^3$
 - Härte in Anlehnung an DIN EN 59¹⁷: $\geq 40 \text{ IRHD}$
 - Glasgehalt in Anlehnung an DIN EN ISO 1172¹⁸: $\geq 53 \%$ (massenbezogen)
 - Glasflächengewicht pro mm Wanddicke: $1.050 \text{ g/m}^2 \pm 10 \%$
 - Kurzzeit-E-Modul in Anlehnung an DIN EN 1228¹⁹: $\geq 19.100 \text{ N/mm}^2$
 - Biege-E-Modul in Anlehnung an DIN EN ISO 11296-4²
bzw. DIN EN ISO 178²⁰: $\geq 16.015 \text{ N/mm}^2$
 - Biegespannung σ_B in Anlehnung an DIN EN ISO 11296-4²
bzw. DIN EN ISO 178²⁰: $\geq 188 \text{ N/mm}^2$
- 4) "PAA-GL-Liner" (DN 150 bis DN 1200):
- Dichte in Anlehnung an DIN EN ISO 1183-2¹⁶: $1,6 \text{ g/cm}^3 \pm 0,5 \text{ g/cm}^3$
 - Härte in Anlehnung an DIN EN 59¹⁷: $\geq 40 \text{ IRHD}$
 - Glasgehalt in Anlehnung an DIN EN ISO 1172¹⁸: $\geq 51 \%$ (massenbezogen)
 - Glasflächengewicht pro mm Wanddicke: $890 \text{ g/m}^2 \pm 10 \%$
 - Kurzzeit-E-Modul in Anlehnung an DIN EN 1228¹⁹: $\geq 13.000 \text{ N/mm}^2$
 - Biege-E-Modul in Anlehnung an DIN EN ISO 11296-4²
bzw. DIN EN ISO 178²⁰: $\geq 11.700 \text{ N/mm}^2$
 - Biegespannung σ_B in Anlehnung an DIN EN ISO 11296-4²
bzw. DIN EN ISO 178²⁰: $\geq 185 \text{ N/mm}^2$
- 5) "PAA-G3-LINER" (DN 100 bis DN 300):
- Dichte in Anlehnung an DIN EN ISO 1183-2¹⁶: $1,5 \text{ g/cm}^3 \pm 0,5 \text{ g/cm}^3$
 - Härte in Anlehnung an DIN EN 59¹⁷: $\geq 40 \text{ IRHD}$
 - Glasgehalt in Anlehnung an DIN EN ISO 1172¹⁸: $\geq 54 \%$ (massenbezogen)
 - Glasflächengewicht pro mm Wanddicke: $1.050 \text{ g/m}^2 \pm 10 \%$
 - Kurzzeit-E-Modul in Anlehnung an DIN EN 1228¹⁹: $\geq 13.100 \text{ N/mm}^2$
 - Biege-E-Modul in Anlehnung an DIN EN ISO 11296-4²
bzw. DIN EN ISO 178²⁰: $\geq 12.800 \text{ N/mm}^2$
 - Biegespannung σ_B in Anlehnung an DIN EN ISO 11296-4²
bzw. DIN EN ISO 178²⁰: $\geq 255 \text{ N/mm}^2$

3.1.2.4 Statische Berechnung des ausgehärteten Schlauchliners

Durch eine statische Berechnung ist die Standsicherheit der vorgesehenen Schlauchliner für jede Sanierungsmaßnahme entsprechend dem Arbeitsblatt DWA-A 143-2¹⁴ der "Deutschen Vereinigung für Wasserwirtschaft, Abwasser und Abfall e. V." (DWA) vor der Ausführung nachzuweisen.

Bei der statischen Berechnung ist für den Schlauchlinerwerkstoff ein Teilsicherheitsbeiwert von $\gamma_M = 1,35$ zu berücksichtigen.

Der Abminderungsfaktor A zur Berechnung der Langzeitwerte wurde gemäß Prüfung in Anlehnung an DIN EN 761²¹ ermittelt.

²¹ DIN EN 761 Kunststoff-Rohrleitungssysteme - Rohre aus glasfaserverstärkten duroplastischen Kunststoffen (GFK) - Bestimmung des Kriechfaktors im trockenen Zustand; Deutsche Fassung EN 761:1994; Ausgabe:1994-08

Für die statische Berechnung sind folgende Kurz- und Langzeitwerte zu berücksichtigen:

- 1) "PAA-EG-Liner" DN 150 bis DN 600:
 - Kurz Kurzzzeit-E-Modul in Anlehnung an DIN EN 1228¹⁹: 11.800 N/mm²
 - Langzeit-E-Modul: 6.660 N/mm²
 - Kurzzeit-Biegespannungen σ_{fB} in Anlehnung an DIN EN ISO 11296-4² bzw. DIN EN ISO 178²⁰: 250 N/mm²
 - Langzeit-Biegespannungen σ_{fB} : 140 N/mm²
 - Abminderungsfaktor A 10.000 h-Wert: 1,77
- 2) "PAA-G-Liner" DN 150 bis DN 1200:
 - Kurzzeit-E Modul in Anlehnung an DIN EN 1228¹⁹ DN 150 bis DN 299: 15.600 N/mm²
 - Langzeit-E Modul DN 150 bis DN 299: 10.540 N/mm²
 - Kurzzeit-E Modul in Anlehnung an DIN EN 1228¹⁹ DN 300 bis DN 599: 16.000 N/mm²
 - Langzeit-E Modul DN 300 bis DN 599: 12.400 N/mm²
 - Kurzzeit-E Modul in Anlehnung an DIN EN 1228¹⁹ DN 600 bis DN 1200: 15.400 N/mm²
 - Langzeit-E Modul DN 600 bis DN 1200: 11.400 N/mm²
 - Kurzeit-Biegespannungen σ_{fB} in Anlehnung an DIN EN ISO 11296-4² bzw. DIN EN ISO 178²⁰ DN 150 bis DN 299: 187 N/mm²
 - Langzeit-Biegespannungen σ_{fB} DN 150 bis DN 299: 126 N/mm²
 - Kurzeit-Biegespannungen σ_{fB} in Anlehnung an DIN EN ISO 11296-4² bzw. DIN EN ISO 178²⁰ DN 300 bis DN 599: 241 N/mm²
 - Langzeit-Biegespannungen σ_{fB} DN 300 bis DN 599: 186 N/mm²
 - Kurzeit-Biegespannungen σ_{fB} in Anlehnung an DIN EN ISO 11296-4² bzw. DIN EN ISO 178²⁰ DN 600 bis DN 1200: 188 N/mm²
 - Langzeit-Biegespannungen σ_{fB} DN 600 bis DN 1200: 139 N/mm²
 - Abminderungsfaktor A 10.000 h-Wert DN 150 bis DN 299: 1,48
 - Abminderungsfaktor A 10.000 h-Wert DN 300 bis DN 599: 1,29
 - Abminderungsfaktor A 10.000 h-Wert DN 600 bis DN 1200: 1,35
- 3) "PAA-G+-Liner" DN 100 bis DN 1200:
 - Kurz Kurzzzeit-E-Modul in Anlehnung an DIN EN 1228¹⁹: 19.100 N/mm²
 - Langzeit-E-Modul: 15.040 N/mm²
 - Kurzzeit-Biegespannungen σ_{fB} in Anlehnung an DIN EN ISO 11296-4² bzw. DIN EN ISO 178²⁰: 188 N/mm²
 - Langzeit-Biegespannungen σ_{fB} : 148 N/mm²
 - Abminderungsfaktor A 10.000 h Wert: 1,27
- 4) "PAA-GL-Liner" DN 150 bis DN 1200:
 - Kurz Kurzzzeit-E-Modul in Anlehnung an DIN EN 1228¹⁹: 13.000 N/mm²
 - Langzeit-E-Modul: 9.090 N/mm²
 - Kurzzeit-Biegespannungen σ_{fB} in Anlehnung an DIN EN ISO 11296-4² bzw. DIN EN ISO 178²⁰: 185 N/mm²
 - Langzeit-Biegespannungen σ_{fB} : 129 N/mm²
 - Abminderungsfaktor A 10.000 h-Wert: 1,40

5) "PAA-G3-Liner" DN 100 bis DN 300:

- | | |
|---|--------------------------|
| – Kurzzeit-E-Modul in Anlehnung an DIN EN 1228 ¹⁹ : | 13.100 N/mm ² |
| – Langzeit-E-Modul: | 8.506 N/mm ² |
| – Kurzzeit-Biegespannungen σ_{FB} in Anlehnung an DIN EN ISO 11296-4 ²
bzw. DIN EN ISO 178 ²⁰ : | 255 N/mm ² |
| – Langzeit-Biegespannungen σ_{FB} : | 166 N/mm ² |
| – Abminderungsfaktor A 10.000 h Wert: | 1,54 |

3.2 Ausführung

3.2.1 Allgemeines

Schadhafte Abwasserleitungen werden durch Einbringen und nachfolgender UV-Aushärtung eines UP-harzgetränkten (imprägnierten) Glasfaserschlauches saniert.

Dazu wird in die schadhafte Leitung eine Gleitfolie aus PE eingebracht. Auf dieser Gleitfolie wird der imprägnierte Glasfaserschlauch, der auf der Außenseite mit einer UV-geschützten PE/PA/PE-Schutzfolie und einer auf der Innenseite aufgetragenen PA-Funktionsfolie luftdicht umschlossen ist, in die schadhafte Leitung eingezogen und mittels Druckluftbeaufschlagung aufgestellt.

Die Härtung des imprägnierten Glasfaserschlauches erfolgt entweder mittels UV-Bestrahlung oder mittels Dampfbeaufschlagung.

Für die Ausführung des Schlauchliningverfahrens sind jeweils ein Start- und ein Zielschacht erforderlich. Zwischen diesen können auch mehrere Schächte durchquert werden, einschließlich der Durchquerung von Schächten mit Gerinneumlenkungen von bis zu 30 Grad.

Sofern Faltenbildung auftritt, darf diese nicht größer sein als in DIN EN ISO 11296-4² festgelegt ist.

Die wasserdichte Wiederherstellung der Seitenzuläufe ist nur mit Reparatur- bzw. Sanierungsverfahren zulässig, für die eine allgemeine bauaufsichtliche Zulassung mit den dazugehörigen Bauartgenehmigungen gültig ist.

Der Antragsteller hat dem Ausführenden ein Handbuch mit Beschreibung der einzelnen, auf die Ausführungsart bezogenen, Handlungsschritte zur Verfügung zu stellen (siehe auch Abschnitt 3.2.3).

Der Antragsteller hat außerdem dafür zu sorgen, dass die Ausführenden hinreichend mit dem Verfahren vertraut gemacht werden. Die hinreichende Fachkenntnis des ausführenden Betriebes kann, z. B. durch ein entsprechendes Gütezeichen des Güteschutz Kanalbau e. V.²², dokumentiert werden.

3.2.2 Geräte und Einrichtungen

Mindestens für die Ausführung des Sanierungsverfahrens erforderliche Geräte, Komponenten und Einrichtungen sind:

- Geräte zur Kanalreinigung
- Geräte zur Kanalinspektion (DWA-M 149-2²³)
- Sanierungseinrichtung/Fahrzeugausstattung für die UV-Aushärtung:
 - GFK-Schlauchliner in den passenden Nennweiten (Anlagen 1 bis 10)
 - nennweitenbezogene PE-Gleitfolie
 - UV-Lichtketten (UV-Strahlerketten / UV-Lichtkerne (nennweitenbezogen))

²² Güteschutz Kanalbau e. V.; Linzer Str. 21, Bad Honnef, Telefon: (02224) 9384-0, Telefax: (02224) 9384-84

²³ DWA-M 149-2 Deutsche Vereinigung für Wasserwirtschaft, Abwasser und Abfall e. V. (DWA) - Merkblatt 149: Zustandserfassung und -beurteilung von Entwässerungssystemen außerhalb von Gebäuden - Teil 2: Kodiersystem für die optische Inspektion; Ausgabe:2013-12

- elektrische Leitungen für die Übertragung der Temperaturmessdaten
 - Temperaturmesssonden
 - UV-Ersatzstrahler
 - Vergleichsmesseinrichtung für die UV-Strahlungsmessungen
 - Drallfänger (zur Vermeidung des Verdrehens während des Schlauchlinereinzuges)
 - Verschlussstopfen (als Packer bezeichnet) mit Druckluftanschlüssen (nennweitenbezogen) DN 150 bis DN 1200 und für eiförmige Querschnitte in den Abmessungen 250 mm/375 mm bis 950 mm /14250 mm
 - Kompressor (einschließlich Ersatzkompressor) oder alternativ einen Verdichter
 - Druckluftschläuche
 - Stromgenerator
 - Radialverdichter
 - Seilwinde mit Kontroll- und Steuerungseinrichtung für die Einzugskräfte
 - Werkstatt- und Geräteraum
 - Hebevorrichtung
 - Steuerungseinheit mit Bildschirm und Videokamera inklusive computergesteuerter Erfassung der Aushärteparameter
 - Kantenschutz am Mannloch und zwischen Schacht und Abwasserleitung
 - ggf. Sozial- und Sanitärräume
- Sanierungseinrichtung/Fahrzeugausstattung für die Dampfaushärtung:
- GFK-Schlauchliner in den passenden Nennweiten (Anlagen 1 bis 10)
 - nennweitenbezogene PE-Gleitfolie
 - Dampferzeuger
 - Kontrolleinrichtungen für Dampftemperaturen
 - Manometer
 - Kompressor mit Druckluftschläuchen
 - Druckschlauch
 - Verschlussstopfen (als Packer bezeichnet) mit Druckluftanschlüssen (nennweitenbezogen) DN 150 bis DN 1200 und für eiförmige Querschnitte in den Abmessungen 250 mm/ 375 mm bis 950 mm /1425 mm
 - Stromgenerator
 - Dampfauslassvorrichtung
 - Werkstatt und Geräteraum
 - ggf. Sozial- und Sanitärräume

Werden elektrische Geräte, z. B. Videokameras (oder sogenannte Kanafernaugen), in die zu sanierende Leitung eingebracht, dann müssen diese entsprechend den VDE-Vorschriften beschaffen sein.

3.2.3 Durchführung der Sanierungsmaßnahme

3.2.3.1 Vorbereitende Maßnahmen

Vor dem Einziehen des Schlauchliners ist sicherzustellen, dass die betreffende Leitung sich nicht in Betrieb befindet; ggf. sind entsprechende Absperrblasen zu setzen und Umleitungen des Abwassers vorzunehmen (Anlage 17). Die zu sanierende Abwasserleitung ist so weit zu reinigen (Anlage 18), dass die Schäden einwandfrei auf dem Monitor erkannt werden können (Anlage 19). Ggf. sind Hindernisse für den Einzug des Schlauches zu entfernen (z. B. Wurzeleinwüchse, hineinragende Seitenzulaufleitungen, Teerlinsen usw.). Beim Entfernen

solcher Hindernisse ist darauf zu achten, dass dies nur mit geeigneten Werkzeugen erfolgt, so dass die vorhandene Abwasserleitung nicht zusätzlich beschädigt wird.

Personen dürfen nur in Schächte der zu sanierenden Abwasserleitungen einsteigen, wenn zuvor durch Prüfung sichergestellt ist, dass keine entzündlichen Gase im Leitungsabschnitt vorhanden sind. Gleiches gilt für Geräte des Sanierungsverfahrens, die in den zu sanierenden Leitungsabschnitt eingebracht werden sollen.

Hierzu sind die entsprechenden Abschnitte der folgenden Regelwerke zu beachten:

- GUV-R 126²⁴ (bisher GUV 17.6)
- DWA-Merkblatt 149-2²⁵
- DWA 199-1 und DWA-A 199-2²⁵

Die Richtigkeit der in Abschnitt 3.1.1 genannten Angaben ist vor Ort zu prüfen. Dazu ist der zu sanierende Leitungsabschnitt mit üblichen Hochdruckspülgeräten soweit zu reinigen, dass die Schäden auf dem Monitor bei der optischen Inspektion nach dem Merkblatt DWA-M 149-2²⁵ einwandfrei erkannt werden können.

Beim Einsteigen von Personen in Schächte der zu sanierenden Abwasserleitungen und bei allen Arbeitsschritten des Sanierungsverfahrens sind außerdem die einschlägigen Unfallverhütungsvorschriften zu beachten.

Beim Umgang mit Geräten zur Härtung mittels UV-Strahlern bzw. mittels Dampfdruck sind die zutreffenden Unfallverhütungsvorschriften einzuhalten.

Bei der Verwendung von Dampferzeugern und Geräten zur Dampfhärtung sind insbesondere das Gesetz über technische Arbeitsmittel (Gerätesicherheitsgesetz) und die Verordnung über Dampfkesselanlagen (Dampfkesselverordnung) einzuhalten.

Die für die Durchführung des Verfahrens erforderlichen Schritte sind unter Verwendung von Protokollformularen (z. B. Anlagen 32 und 33) für jede Sanierung festzuhalten.

3.2.3.2 Eingangskontrolle der Verfahrenskomponenten auf der Baustelle

Die angelieferten GFK-Schlauchliner sind auf der Baustelle dahingehend zu überprüfen, ob die in Abschnitt 2.2.3 genannten Kennzeichnungen vorhanden sind.

3.2.3.3 Überprüfung der UV-Strahler

Fabrikneue UV-Strahler sind nach einer Betriebsdauer von ca. 400 Stunden erstmalig unter Verwendung eines geeichten Messgerätes mittels Vergleichsmessung zu prüfen (Anlage 24). Danach ist jeder UV-Strahler in einem Rhythmus von 150 Betriebsstunden zu überprüfen.

3.2.3.4 Einzug der Gleitfolie bzw. Preliner oder zusätzliche aufgelebte PVC-Außenfolie

3.2.3.4.1 Einzug der Gleitfolie bzw. Preliner

Bevor der in lichtdichten Transportbehältern auf die Baustelle angelieferte GFK-Schlauchliner in die schadhafte Abwasserleitung eingezogen werden kann, ist eine Gleitfolie aus z. B. PE einzuziehen (Anlage 20). Diese Folie dient als Gleit- und Schutzfolie für die Einziehung des GFK-Schlauchliners.

3.2.3.4.2 Zusätzliche aufgelebte PVC-Außenfolie auf dem Schlauchliner

Bei einer zusätzlich aufgeklebten PVC-Außenfolie auf dem Schlauchliner, kann auf eine Gleitfolie verzichtet werden.

24	GUV-R 126	Sicherheitsregeln: Arbeiten in umschlossenen Räumen von abwassertechnischen Anlagen (bisher GUV 17.6); Ausgabe:2007-06
25	DWA-A 199-1	Deutsche Vereinigung für Wasserwirtschaft, Abwasser und Abfall e.V. (DWA) - Arbeitsblatt 199: Dienst- und Betriebsanweisung für das Personal von Abwasseranlagen, - Teil 1: Dienstanweisung für das Personal von Abwasseranlagen; Ausgabe:2011-11
	DWA-A 199-2	Deutsche Vereinigung für Wasserwirtschaft, Abwasser und Abfall e.V. (DWA) - Arbeitsblatt 199: Dienst- und Betriebsanweisung für das Personal von Abwasseranlagen, - Teil 2: Betriebsanweisung für das Personal von Kanalnetzen und Regenwasserbehandlungsanlagen; Ausgabe:2020-04

3.2.3.5 Setzen von Manschetten (Stützkappen)

Der GFK-Schlauchliner ist im Start- und Zielschacht sowie in den Zwischenschächten mit einer Manschette (Stützkappe) aus Gewebe oder Stahlblech zu versehen. Dabei muss es sich um eine Manschette handeln, die in ihrem Außendurchmesser dem Durchmesser des Schlauchliners angepasst ist. Diese soll somit die stützende Wirkung der vorhandenen Leitung simulieren. Es dürfen nur Stützkappen des Antragstellers oder solche, die in ihren mechanischen Eigenschaften gleichwertig sind, verwendet werden. Bei Eiprofilen mit Breiten- und Höhenmaßen von 200 mm / 300 mm bis 500 mm / 700 mm im nicht begehbaren Bereich kann ein solcher Probenschlauch in durchfahrenen Zwischenschächten gesetzt werden, wenn eine Probenentnahme aus der sanierten Leitung nicht möglich ist.

Nach erfolgtem Einzug des GFK-Schlauchliners und erfolgter Aushärtung sind in diesen Bereichen Proben (siehe hierzu Abschnitt 3.2.4) zu entnehmen.

3.2.3.6 Einzug des GFK-Schlauchliners

Es ist darauf zu achten, dass der Transportbehälter des GFK-Schlauchliners möglichst nicht direkter Sonneneinstrahlung ausgesetzt wird. Der GFK-Schlauchliner ist dem Transportbehälter so zu entnehmen, dass dabei die UV-Ummantelte PE/PA/PE-Schutzfolie des Schlauchliners nicht beschädigt wird. Am Schlauchlinerende ist ein so genannter "Einzugskopf" herzustellen, d. h. der Schlauchliner ist in Längsrichtung so zu falten, dass ein Einzugsseil befestigt werden kann (z. B. mittels Spannbändern).

Über die elektrisch oder hydraulisch betriebene Seilwinde ist der GFK-Schlauchliner ggf. über Umlenkrollen am Rand des Startschachtes und einem der Nennweite der zu sanierenden Leitung entsprechenden Umlenkbogens oder einer Umlenkrolle in die zu sanierende Leitung einzuziehen (Anlage 20). Dabei ist darauf zu achten, dass der Schlauchliner nicht beschädigt wird. Hierzu sollte der Rand des Einzugsschachtes und der Bereich zwischen Schacht und Abwasserleitung mit einem Kantenschutz versehen werden.

Zur Verringerung der Einzugskräfte kann ein biologisch abbaubares Öl auf die Gleitfolie aufgetragen werden. Beim Einziehen ist außerdem darauf zu achten, dass die in der Anlage 23 genannten maximalen Einzugskräfte nicht überschritten werden.

Das Einziehen soll möglichst ohne Halt der elektrischen Seilwinde erfolgen. Beim Einziehen ist durch die Verwendung von so genannten Drallfängern darauf zu achten, dass sich der Schlauchliner nicht in der Längsachse verdreht. Die tatsächlich aufgetretenen Einzugskräfte sind zu protokollieren. Die Einzugsgeschwindigkeit darf 5 m/min nicht überschreiten.

3.2.3.7 Positionieren von quellenden Bändern (Hilfsstoffen)

Nach dem Einzug des Schlauchliners und vor dem Aufstellen des Schlauchliners können in ca. 10 cm bis 35 cm Abstand vom Anfang der zu sanierenden Leitung ein oder zwei quellende Bänder (Anlage 30) eingesetzt werden. Diese sind von Hand zu positionieren. Das Setzen der quellenden Bänder kann außerdem bei jedem durchfahrenen Schacht und am Endschacht in gleicher Weise erfolgen.

3.2.3.8 Dampfhärtung des GFK-Schlauchliners

3.2.3.8.1 Aufstellen (Kalibrierung) des GFK-Schlauchliners

Nachdem der GFK-Schlauchliner eingezogen ist, sind die Schlauchlinerenden mit so genannten Packern zu verschließen. Mittels Druckluftbeaufschlagung ist der GFK-Schlauchliner aufzustellen (Anlage 22). Der Druck ist mit maximal 0,05 bar/min aufzubauen. Danach ist der Mindest-Arbeitsdruck langsam bis auf die in Tabelle 1 angegebenen Werte zu erhöhen.

Tabelle 1: "Mindest-Arbeitsdrücke für die Dampfhärtung"

Mindest-Arbeitsdrücke	
DN	bar
150 bis 250	0,70
251 bis 450	0,60
451 bis 550	0,50
551 bis 650	0,35
651 bis 800	0,30
801 bis 900	0,25
901 bis 1,100	0,25
1,101 bis 1,200	0,20

Der Mindest-Arbeitsdruck ist mindestens zehn Minuten aufrecht zu halten. Erst nach Ablauf der Haltephase ist mit der Härtung zu beginnen (Anlagen 26 und 27). Der Mindest-Arbeitsdruck ist während der gesamten Aushärtungsphase aufrecht zu halten, damit ein formschlüssiges Anliegen des Schlauchliners an das Alrohr erreicht wird.

3.2.3.8.2 Härtung

Die Dampfhärtung ist unter Beachtung der Einbauanleitung des Antragstellers und den nachfolgenden Festlegungen auszuführen.

Für die Dampfhärtung sind Packer mit entsprechenden Anschlüssen, z. B. für Dampfdruckleitungen, Druckmessleitungen und Kondensatleitungsanschlüssen, zu verwenden. Zur Dampfhärtung ist im Bereich des Zielschachtes eine Druckleitung mit Ablassventil zu montieren. Außerdem sind sowohl im Bereich des Start- als auch des Zielschachtes sowie etwaigen Zwischenschächten Temperaturmessfühler im Bereich der tiefsten Stelle des Schlauchliners (im Sohlenbereich) anzuordnen.

Nachdem der Schlauchliner mittels Druckluft, wie in Abschnitt 3.2.3.8 beschrieben, aufgestellt wurde, sind die in Tabelle 1 genannten Mindest-Arbeitsdrücke aufrecht zu halten. Durch die an den Einlasspacker anzuschließende Dampfdruckleitung ist der aufgestellte Schlauchliner entsprechend der Vorgaben für die Dampfhärtung nach den Anlagen 26 und 27 auszuhärten. Dazu ist der Dampfdruck mittels Manometer zu überwachen und über das jeweilige Ablassventil im Zielschacht entsprechend der Aushärtekurve zu regulieren. Bei der Temperaturüberwachung ist die Minderung des Temperaturniveaus im Sohlenbereich aufgrund entstehenden Kondenswassers zu berücksichtigen.

Der Druck- und Temperaturverlauf sind phasenbezogen während der Dampfhärtung mittels eines analogen oder digitalen Aufzeichnungsgerätes zu erfassen. Das Protokoll muss der Echtzeit entsprechen. Bei etwaigem Ausfall des Aufzeichnungsgerätes ist der Protokollbogen nach Anlage 32 zu verwenden.

Bei der Ausführung der Dampfhärtung ist darauf zu achten, dass etwaige Geruchsbelästigungen weitgehend vermieden werden.

3.2.3.8.3 Kondensatabführung und Aushärtung

Bevor nach dem Ablassen des Dampfdruckes die Packer entfernt werden, ist im Bereich des Zielschachtes eine Kontrollöffnung herzustellen, über die festzustellen ist, ob entstandenes Kondensat hinreichend abgeführt wurde. Sollte dies nicht der Fall sein und Kondensat im Sohlenbereich vorhanden sein, dann ist zu prüfen, ob der Schlauchliner im Sohlenbereich noch weich ist. Sofern dies der Fall sein sollte, ist die Kontrollöffnung mittels Handlaminat zu verschließen und der Mindest-Arbeitsdruck nach Tabelle 1 wiederherzustellen und der Schlauchliner mit Dampf zu beaufschlagen. Anschließend sind die Kondensatabführung und der Zustand des Schlauchliners erneut zu prüfen.

3.2.3.8.4 Entfernen der Innenfolie nach Dampfhärtung

Nach der Abkühlung und Kontrolle der Kondensatabführung ist die Innenfolie zu entfernen.

3.2.3.9 Härtung des GFK-Schlauchliners mittels UV-Lichtquelle

3.2.3.9.1 Einsetzen der UV-Lichtquellen

Nachdem der GFK-Schlauchliner mit maximal 0,05 bar/min aufgestellt wurde ist die nennweitenbezogene UV-Lichtquelle (Anlage 21) ist in den GFK-Schlauchliner einzuführen. Es sind die Arbeitsdrücke nach Tabelle 2 zu beachten.

Tabelle 2: "Arbeitsdrücke für die Druckluftschleuse"

Arbeitsdrücke	
DN	bar Toleranz: $\pm 0,05$ bar
150 bis 450	0,25
> 500 bis 800	0,15
> 800 bis 1.200	0,10

Bei Einsatz einer Druckluftschleuse ist die UV-Lichtquelle über die Schleuse in den GFK-Schlauchliner einzuführen. Das Zugseil der UV-Lichtquelle und die Stromversorgungsleitung sind durch die entsprechenden Öffnungen im Packer zu ziehen. Beim Einsetzen der UV-Lichtquelle in den GFK-Schlauchliner ist darauf zu achten, dass die Innenfolie nicht beschädigt wird. Für die Einführung der UV-Lichtquellen in den Schlauchliner sollte außerdem darauf geachtet werden, dass ggf. der Raum des nicht sanierten Leitungsabschnittes für die Ausrichtung des jeweiligen UV-Strahlerzuges genutzt wird.

3.2.3.9.2 Aufstellen (Kalibrierung) des GFK-Schlauchliners

Nach dem einbringen der UV-Lichtquelle ist der Druck wieder abzulassen. Der Packer ist zu verschließen. Anschließend ist der Schlauchliner mit maximal 0,05 bar/min auf die erforderlichen Mindest-Arbeitsdrücke nach Tabelle 3 aufzustellen.

Tabelle 3: "Arbeitsdrücke für die UV-Härtung"

Mindest-Arbeitsdrücke	
DN	bar
150 bis 250	0,70
251 bis 450	0,60
451 bis 550	0,50
551 bis 650	0,35
651 bis 800	0,30
801 bis 900	0,25
901 bis 1.100	0,25
1.101 bis 1.200	0,20

Zur Kontrolle, ob die Innenfolie unbeschädigt ist, ist der Mindest-Arbeitsdruck ca. 10 Minuten aufrecht zu halten. Erst nach Ablauf der Haltephase ist mit der Aushärtung zu beginnen. Der Mindest-Arbeitsdruck ist während der gesamten Aushärtephase aufrecht zu halten, damit eine hinreichende Verdichtung des Laminats und ein formschlüssiges Anlegen des Schlauchliners an das Altrohr erreicht wird.

3.2.3.9.3 Lichthärtung des GFK-Schlauchliners

Das Einschalten der UV-Lichtquelle (UV-Strahler) darf nur erfolgen, wenn sich keine Personen mehr im Startschacht aufhalten und die UV-Lichtquelle vollständig in den GFK-Schlauchliner eingeführt wurde.

Sobald die UV-Lichtquelle eingeschaltet ist, ist diese mit einer nennweitenabhängigen Geschwindigkeit entsprechend den Angaben in der Anlage 25 zum Zielschacht zu ziehen. Für die Ermittlung der UV-Strahlerkette und der Durchzugsgeschwindigkeit für Eiprofile ist mit dem Ersatzkreis zu rechnen.

Während der Lichthärtung wird durch die Reaktion des Harzes Wärme erzeugt. Die entstehenden Temperaturen im Oberflächenbereich des GFK-Schlauchliners dürfen +40 °C nicht unterschreiten und sollten +120 °C nicht überschreiten. Die Einhaltung des Temperaturbereichs ist mittels Temperaturmesssonden kontinuierlich während des Durchziehens der UV-Lichtquelle zu überprüfen und zu protokollieren. Übersteigt die Oberflächentemperatur +120 °C, ist der Luftdurchsatz mittels Ventilöffnung am Packer am Ziehschacht zu erhöhen. Der Innendruck muss dabei aufrecht gehalten werden. Die Temperatur kann auch durch das Durchzugs-Geschwindigkeitsspektrum mittels schneller oder langsamer bewegter UV-Lichtquelle verändert werden (Anlage 22).

Bei der Messung der Oberflächentemperatur ist darauf zu achten, dass die Sensoren richtig in den dafür vorgegebenen Positionen an der UV-Strahlerkette angebracht sind. Die UV-Strahlerkette ist mittels Radsätze im Schlauchliner zu zentrieren. Die Oberflächentemperatur ist unabhängig vom Feuchtigkeitsgrad des Altrohres, der Grundwasserkühlung, wenn das Altrohr unterhalb des Grundwasserspiegels liegt und den Jahreszeiten.

Der zeitliche Abstand des Einschaltens (Zündung) und der Abschaltung der UV-Strahlerketten ist mittels nachfolgender Formel zu bestimmen.

$$\text{Zündabstand [s]} = \frac{\text{Kettenlänge [cm]} \cdot 60}{\text{Anzahl Strahlerketten} \cdot \text{vorgesehene Durchzugsgeschwindigkeit} \left[\frac{\text{cm}}{\text{min}} \right]}$$

Der Druckverlauf während der Lichthärtung, die Position der UV-Lichtquelle, die Geschwindigkeit der UV-Lichtquelle, der Funktionszustand der UV-Strahlern, die Lufttemperatur im Oberflächenbereich des Schlauchliners (am Anfang, in der Mitte und am Ende der jeweiligen UV-Lichtquelle) und die Außentemperatur am Schlauchliner im Start- und Zielschacht sind jeweils zu protokollieren (z. B. Anlage 33).

3.2.3.9.4 Entfernen der Innenfolie nach Lichthärtung

Nach einer wenige Minuten dauernden Abkühlphase ist die UV-Lichtquelle aus dem ausgehärteten Schlauchliner nach dem Druckablassen zu entfernen. Im Anschluss daran sind die Packer herauszunehmen und die Innenfolie ist zu entfernen.

3.2.3.10 Dichtheitsprüfung des GFK-Schlauchliners

Als Zwischenprüfung muss die Dichtheit des ausgehärteten GFK-Schlauchliners vor dem Auffräsen der Zuläufe und der Herstellung der Schachtanbindungen nach den Kriterien von DIN EN 1610²⁶ (siehe auch Abschnitt 3.2.3.15) überprüft werden.

3.2.3.11 Abschließende Arbeiten

Nach Aushärtung und Abkühlung ist mittels druckluftbetriebener Schneidwerkzeuge im Start- und Zielschacht das entstandene Innenrohr mit einem ca. 2 cm bis 3 cm breiten Überstand an der jeweiligen Schachtwand abzutrennen und zu entfernen. In den Zwischenschächten ist jeweils die obere Halbschale des entstandenen Rohres bis zum Auftritt im Schachtboden zu entfernen.

²⁶ DIN EN 1610

Einbau und Prüfung von Abwasserleitungen und -kanälen; Deutsche Fassung
EN 1610:2015; Ausgabe:2015-12

Aus den dabei ebenfalls entfernten Rohrabschnitten sind die für die nachfolgenden Prüfungen notwendigen Proben zu entnehmen (siehe hierzu Abschnitt 3.2.4).

Bei der Durchführung der Schneidarbeiten sind die betreffenden Unfallverhütungsvorschriften zu beachten.

3.2.3.12 Schachtanbindung

Schachtanbindungen sind unter Verwendung von quellenden Hilfsbändern im Bereich der Schachtanschlüsse zu positionieren sind wasserdicht auszuführen (Anlage 30).

Sowohl im jeweiligen Start- und ggf. auch im Zielschacht, als auch in den Zwischenschächten sind die entstandenen Überstände (siehe auch Abschnitt 3.2.3.11 Abschließende Arbeiten) des ausgehärteten Innenrohres zur Stirnwand des Schachtes (so genannter Spiegel) und die Übergänge zum Fließgerinne im Start- und Zielschacht wasserdicht auszubilden.

In den Bereichen, in denen quellende Bänder konstruktiv nicht einsetzbar sind, kann die wasserdichte Ausbildung der Anschlussbereiche zwischen Schlauchliner und Schacht nach der Aushärtung des Schlauchliners auch in den unten genannten Ausführungen a) bis e) erfolgen (Anlage 31):

- a) Angleichen der Übergänge mittels Reaktionsharzspachtel, für die eine allgemeine bauaufsichtliche Zulassung gültig ist,
- b) Angleichen der Übergänge mittels Mörtelsystemen, für die eine allgemeine bauaufsichtliche Zulassung gültig ist,
- c) GFK-Laminat, für die eine allgemeine bauaufsichtliche Zulassung gültig ist,
- d) Verpressen mit Polyurethan- (PU) oder Epoxid- (EP) Harzen, für die eine allgemeine bauaufsichtliche Zulassung gültig ist,
- e) Einbau von Schlauchlinerendmanschetten, für die eine allgemeine bauaufsichtliche Zulassung gültig ist.

Die sachgerechte Ausführung der wasserdichten Gestaltung der Übergänge ist sicherzustellen.

3.2.3.13 Wiederherstellung von Seitenzulaufleitungen

Nach Abschluss der Aushärtung mittels UV-Lichtquelle oder Dampfhärtung sind die Seitenzuläufe unter Verwendung von kameraüberwachten druckluft- bzw. hydraulisch betriebenen Fräsrobotern (Anlage 28) zu öffnen.

Die Steuerung und Kontrolle des Fräsvorganges ist vom Steuer- und Überwachungsraum des Fahrzeuges auszuführen bzw. mittels Video-/Monitoreinrichtungen zu überwachen. Der Ausführende hat dafür zu sorgen, dass beim Fräsen anfallende größere Rückstände des ausgehärteten Schlauchliners aus der Abwasserleitung entfernt werden; geringfügige Reste, die in das Abwasser gelangen, sind jedoch unbedenklich.

Die wasserdichte Wiederherstellung der Seitenzuläufe ist nur mittels Verfahren zulässig, für die eine allgemeine bauaufsichtliche Zulassung mit den dazugehörigen Bauartgenehmigungen gültig ist.

3.2.3.14 Beschriftung im Schacht

Im Start- oder Endschacht der Sanierungsmaßnahme sollte folgende Beschriftung dauerhaft und leicht lesbar angebracht werden:

- Art der Sanierung
- Bezeichnung des Leitungsabschnitts
- Nennweite
- Wanddicke des Schlauchliners
- Jahr der Sanierung

3.2.3.15 Abschließende Inspektion und Dichtheitsprüfung

Nach Abschluss der Arbeiten ist der sanierte Leitungsabschnitt optisch zu inspizieren. Es ist festzustellen, ob etwaige Werkstoffreste entfernt und keine hydraulisch nachteiligen Falten vorhanden sind. Es dürfen keine Glasfasern freiliegen.

Nach Aushärtung des Schlauchliners, einschließlich der Herstellung der Schachtanbindungen und der Wiederherstellung der Seitenzuläufe, ist die Dichtheit zu prüfen (Anlage 34). Dies kann auch abschnittsweise erfolgen.

Die Dichtheit der sanierten Leitungen ist mittels Wasser (Verfahren "W") oder Luft (Verfahren "L") nach DIN EN 1610²⁶ zu prüfen. Bei der Prüfung mittels Luft sind die Festlegungen in Tabelle 3 von DIN EN 1610²⁶, Prüfverfahren LD für feuchte Betonrohre und alle anderen Werkstoffe zu beachten. Mittels Hutprofiltechnik oder mit dem Injektionsverfahren sanierte Seitenzuläufe können auch separat unter Verwendung geeigneter Absperrblasen auf Wasserdichtheit geprüft werden.

3.2.4 Prüfungen an entnommenen Proben

3.2.4.1 Allgemeines

Aus dem ausgehärteten kreisrunden Schlauch bzw. dem annähernd kreisrunden Schlauch bei Eiprofilen im nicht begehbaren Bereich (siehe Festlegungen zu "Manschetten" in Abschnitt 3.2.3.5) sind auf der jeweiligen Baustelle Kreisringe bzw. Segmente zu entnehmen (Probenbegleitschein Anlage 35). Bei Abwasserleitungen mit Eiprofilquerschnitten, die Breiten-Höhenmaße von $\geq 600/900$ mm aufweisen, sind Proben aus dem ausgehärteten Schlauchliner im Bereich der größten Beulbelastung, also im Querschnittsbereich von 3.00 Uhr bis 5.00 Uhr, zu entnehmen. Die Entnahmestelle ist anschließend mittels Handlamina gleicher Wanddicke wieder zu verschließen.

Stellt sich heraus, dass die Probestücke für die genannten Prüfungen untauglich sind, dann können die einzuhaltenden Eigenschaften an Proben überprüft werden, die direkt aus dem ausgehärteten Schlauchliner entnommen werden. Für Schlauchliner mit Eiprofilquerschnitten ist die Probenahme in diesem Fall auch im nicht begehbaren Bereich im Querschnittsbereich von 3.00 Uhr bis 5.00 Uhr vorzunehmen.

3.2.4.2 Festigkeitseigenschaften

An entnommenen Kreisringen sind der Biege-E-Modul und die Biegespannung σ_B zu bestimmen.

Bei diesen Prüfungen sind der 2-Minuten-Wert, der 1-Stunden-Wert und der 24-Stunden-Wert des Biege-E-Moduls sowie der 2-Minuten-Wert der Biegespannung σ_B festzuhalten. Bei der Prüfung ist auch festzustellen, ob die Kriechneigung in Anlehnung an DIN EN ISO 899-2²⁷ von $K_n \leq 9\%$ entsprechend nachfolgender Beziehung eingehalten wird:

$$K_n = \frac{E_{1h} - E_{24h}}{E_{1h}} \times 100$$

Außerdem ist am ausgehärteten GFK-Schlauchliner der Biege-E-Modul und die Biegespannung σ_B nach DIN EN ISO 11296-4² bzw. DIN EN ISO 178²⁹ (Drei-Punkt-Biegeprüfung) zu bestimmen. Wobei gewölbte Probestäbe aus dem entsprechenden Kreisprofil bzw. aus dem Bereich der Eiprofilquerschnitte von 3.00 Uhr bis 5.00 Uhr zu verwenden sind, die in radialer Richtung eine Mindestbreite von 50 mm aufweisen sollen. Bei der Prüfung und Berechnung des E-Moduls ist die zwischen den Auflagepunkten des Probestabes gemessene Stützweite zu berücksichtigen.

Die festgestellten Kurzzeitwerte der E-Module und Biegespannungen σ_B müssen im Vergleich mit dem in Abschnitt 3.1.2.3 bzw. Abschnitt 3.1.2.4 genannten Wert gleich oder größer sein.

27

DIN EN ISO 899-2

Kunststoffe - Bestimmung des Kriechverhaltens – Teil 2: Zeitstand-Biegeversuch bei Dreipunkt-Belastung (ISO 899-2:2003); Deutsche Fassung EN ISO 899-2:2003; Ausgabe:2003-10

Beim Wechsel des Harzlieferanten ist zusätzlich an entnommenen Kreisringen der 2-Minuten-Wert, der 1-Stunden-Wert und der 24-Stunden-Wert der Ringsteifigkeit festzuhalten. Die Ringsteifigkeitsprüfung ist entsprechend dem in DIN 53769-3²⁸ bzw. DIN EN 1228¹⁹ dargestellten Verfahren zu prüfen. Die Kriechneigung ist ebenfalls zu bestimmen.

3.2.4.3 Wasserdichtheit

Die Wasserdichtheit des ausgehärteten GFK-Schlauchliners ist an Prüfstücken, die aus dem ausgehärteten Schlauchliner entnommen wurden und ohne Folienbeschichtung in Anlehnung an die Kriterien von DIN EN 1610²⁶ durchzuführen.

Die Prüfung an Prüfstücken kann entweder mit Überdruck oder Unterdruck von 0,5 bar erfolgen.

Bei der Unterdruckprüfung ist die Probe einseitig mit Wasser zu beaufschlagen. Bei einem Unterdruck von 0,5 bar darf während einer Prüfdauer von 30 Minuten kein Wasseraustritt auf der unbeaufschlagten Seite der Probe sichtbar sein.

Bei der Prüfung mittels Überdruck ist ein Wasserdruck von 0,5 bar während 30 Minuten aufzubringen. Auch bei dieser Methode darf auf der unbeaufschlagten Seite der Probe kein Wasseraustritt sichtbar sein.

3.2.4.4 Wanddicke und Wandaufbau

Die mittlere- und Gesamtwanddicke sowie der Wandaufbau nach den Bedingungen in Abschnitt 3.1.2.1 ist an Schnittflächen, z. B. unter Verwendung eines Lichtmikroskops mit ca. 10-facher Vergrößerung, zu überprüfen. Dabei ist zu beachten, dass zur Ermittlung der Verbundwanddicke (tragendes Laminat) die 0,4 mm Verschleißschicht sowie der eventuelle Harzüberschuss rechnerisch von der Gesamtwanddicke nach DIN EN ISO 11296-4² abgezogen wird. Es ist auch die Dicke der Reinharzschicht zu überprüfen. Außerdem ist der durchschnittliche Flächenanteil etwaiger Lunkerstellen nach DIN EN ISO 7822²⁹ zu prüfen.

3.2.4.5 Physikalische Kennwerte des ausgehärteten Schlauchliners

An den entnommenen Proben sind die in Abschnitt 3.1.2.3 genannten Prüfungen zur Dichte, zur Härte, zum Glasgehalt und zum Glasflächengewicht zu überprüfen.

3.2.5 Übereinstimmungserklärung über die ausgeführte Sanierungsmaßnahme

Die Bestätigung der Übereinstimmung der ausgeführten Sanierungsmaßnahme mit den Bestimmungen der von diesem Bescheid erfassten allgemeinen Bauartgenehmigung muss vom ausführenden Betrieb mit einer Übereinstimmungserklärung auf Grundlage der Festlegungen in den Tabellen 4 und 5 erfolgen. Der Übereinstimmungserklärung sind Unterlagen über die Eigenschaften der Verfahrenskomponenten nach Abschnitt 2.1.1 und die Ergebnisse der Prüfungen nach den Tabellen 4 und 5 beizufügen.

Der Leiter der Sanierungsmaßnahme oder ein bei der Sanierung fachkundiger Vertreter des Leiters muss während der Ausführung der Sanierung auf der Baustelle anwesend sein. Er hat für die ordnungsgemäße Ausführung der Arbeiten nach den Bestimmungen des Abschnitts 3.2 zu sorgen und dabei insbesondere die Prüfungen nach Tabelle 4 vorzunehmen oder sie zu veranlassen und die Prüfungen nach Tabelle 5 zu veranlassen. Anzahl und Umfang der in den Tabellen 4 und 5 ausgeführten Festlegungen sind Mindestanforderungen.

Die Prüfungen an Probestücken nach Tabelle 5 sind durch eine bauaufsichtlich anerkannte Überwachungsstelle (siehe Verzeichnis der Prüf-, Überwachungs- und Zertifizierungsstellen nach den Landesbauordnungen, Teil V, Nr. 9) durchzuführen.

²⁸ DIN 53769-3 Prüfung von Rohrleitungen aus glasfaserverstärkten Kunststoffen; Kurzzeit- und Langzeit-Scheiteldruckversuch an Rohren; Ausgabe:1988-11

²⁹ DIN EN ISO 7822 Textilglasverstärkte Kunststoffe - Bestimmung der Menge vorhandener Lunker- Glühverlust, mechanische Zersetzung und statistische Auswertungsverfahren (ISO 7822:1990); Deutsche Fassung EN ISO 7822:1999; Ausgabe:2000-01

Einmal im Halbjahr ist die Probeentnahme aus einem Schlauchliner einer ausgeführten Sanierungsmaßnahme von der zuvor genannten Überwachungsstelle durchzuführen. Diese hat zudem die Dokumentation der Ausführungen nach Tabelle 4 der Sanierungsmaßnahme zu überprüfen.

Tabelle 4: "Verfahrensbegleitende Prüfungen"

Gegenstand der Prüfung	Art der Anforderung	Häufigkeit
optische Inspektion der Leitung	nach Abschnitt 3.2.3.1 und DWA-M 149-2 ²³	vor jeder Sanierung
optische Inspektion der Leitung	nach Abschnitt 3.2.3.15 und DWA-M 149-2 ²³	nach jeder Sanierung
Geräteausstattung	nach Abschnitt 3.2.2	jede Baustelle
Kennzeichnung der Behälter der Sanierungskomponenten	nach Abschnitt 3.2.3.2	
Einzugskräfte	nach Abschnitt 3.2.3.4	
Arbeitsdrücke	nach den Abschnitten 3.2.3.8.1, 3.2.3.9.1 und 3.2.3.9.2	
Temperaturniveau und Geschwindigkeit der UV-Lichtquelle	nach Abschnitt 3.2.3.9.3	
Zustand der UV-Strahler	nach Abschnitt 3.2.3.3	
Dampftemperatur und Einwirkzeit	nach Abschnitt 3.2.3.8.2	
Luft- bzw. Wasserdichtheit	nach Abschnitt 3.2.3.15	

Die in Tabelle 5 genannten Prüfungen haben der Leiter der Sanierungsmaßnahme oder sein fachkundiger Vertreter zu veranlassen. Für die in Tabelle 5 genannten Prüfungen sind Proben (Kreisringe oder Segmente) aus den ausgehärteten GFK-Schlauchlinern zu entnehmen. Die Prüfungsergebnisse sind aufzuzeichnen und auszuwerten; sie sind auf Verlangen dem Deutschen Institut für Bautechnik vorzulegen.

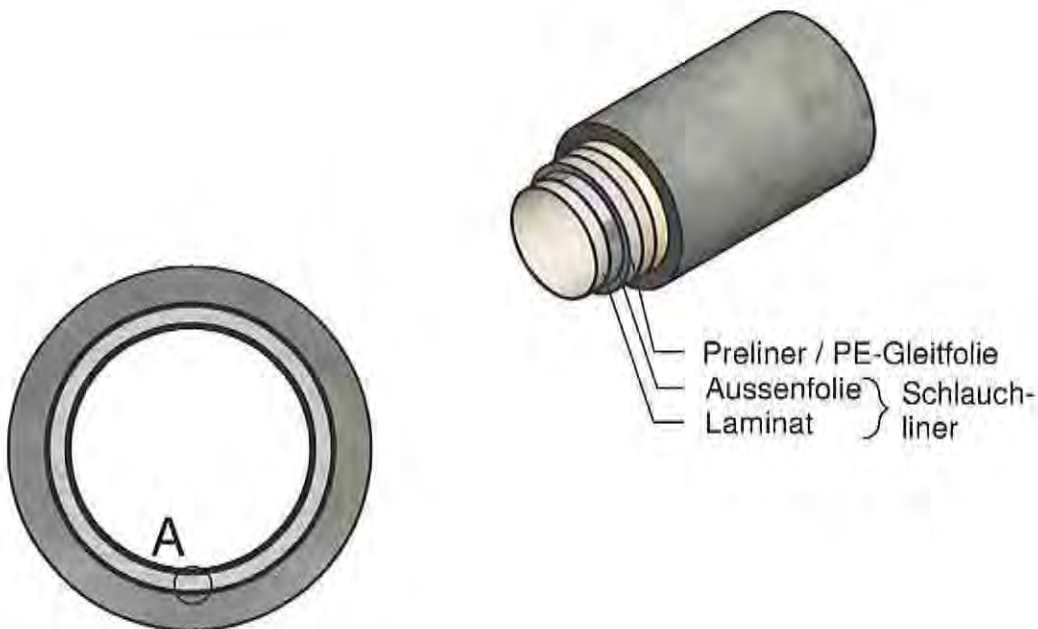
Tabelle 5: "Prüfungen an Probestücken"

Gegenstand der Prüfung	Art der Anforderung	Häufigkeit
Kurzzeitbiege-E-Modul, Kurzzeitbiegespannung σ_{18} und Kriechneigung an Rohrausschnitten oder an Kreisringen	nach den Abschnitten 3.2.4.1 und 3.2.4.2	jede Baustelle, mindestens jeder zweite Schlauchliner
Dichte, Härte und Glasgehalt der Probe ohne innere und äußere Beschichtungsfolien	nach den Abschnitten 3.1.2.3 und 3.2.4.5	
Wasserdichtheit der Probe ohne innere und äußere Beschichtungsfolien	nach Abschnitt 3.2.4.3	
Wanddicke und Wandaufbau	nach den Abschnitten 3.1.2.1 und 3.2.4.4	

Gegenstand der Prüfung	Art der Anforderung	Häufigkeit
Kurzzeit-E-Modul (Kurzzeit-Ringsteifigkeit) und Kriechneigung an Rohrabschnitten oder -ausschnitten	nach den Abschnitten 3.1.2.3 und 3.2.4.2	bei jedem Wechsel des Harzlieferanten mit Deklaration der Harze
Harzidentität mittels IR-Spektroskopie	nach Abschnitt 2.1.1.	bei jedem Wechsel des Harzlieferanten mit Deklaration der Harze
Kriechneigung an Rohrabschnitten oder -ausschnitten	nach Abschnitt 3.2.4.2	bei Unterschreitung des in Abschnitt 3.1.2.4 genannten Kurzzeit-E-Moduls sowie mindestens 1 x Schlauchliner je Halbjahr

Christina Pritzkow
Abteilungsleiterin





Bauprodukte und deren Verwendung zur Ausführung von Schlauchlinern zur Sanierung schadhafter erdverlegter Abwasserkanäle und -leitungen mit Ei- und Kreisprofilen mit den Bezeichnungen PAA-G-Liner, PAA-G+-Liner und PAA-GL-Liner im Nennweitenbereich von DN 150 bis DN 1200, PAA-EG-Liner im Nennweitenbereich von DN 150 bis DN 600 und PAA-G3-Liner im Nennweitenbereich DN 100 bis 300

Anlage 1

Aufbau des PAA-G-Liner

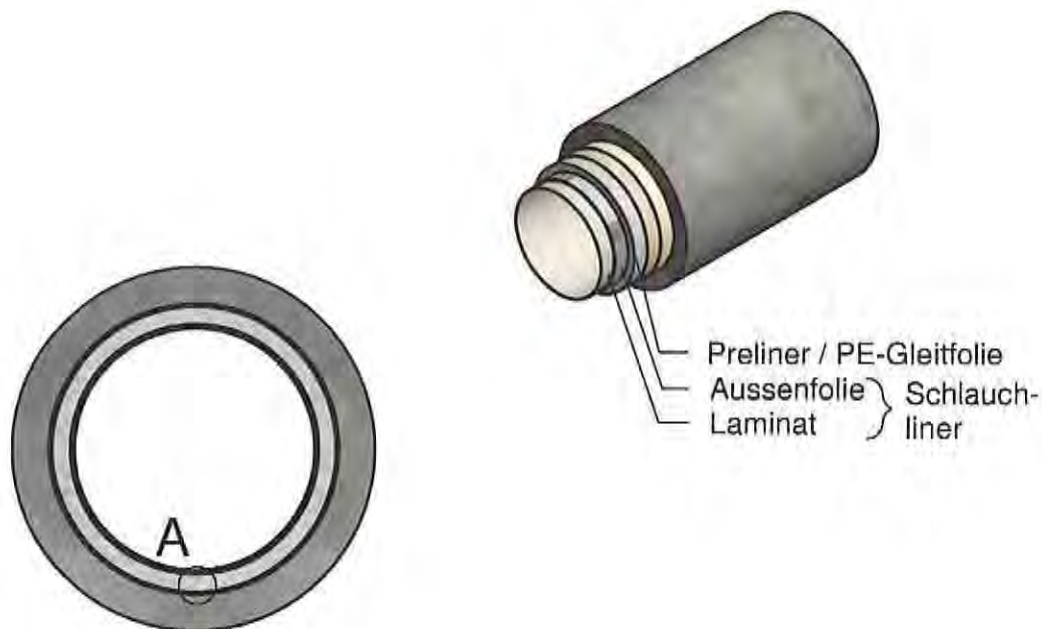
PAA-G-LINER

Aussen- durchmesser des Liners mm	Mindest- wanddicke ausgehärtet mm
100	3
150	3
200	3
250	3
300	3
350	3
400	3
450	3
500	3
600	3,2
700	3,8
800	4,3
900	4,8
1000	5,4
1100	5,9
1200	6,4

Bauprodukte und deren Verwendung zur Ausführung von Schlauchlinern zur Sanierung schadhafter erdverlegter Abwasserkanäle und-leitungen mit EI- und Kreisprofilen mit den Bezeichnungen PAA-G-Liner, PAA-G+-Liner und PAA-GL-Liner im Nennweitenbereich von DN 150 bis DN 1200, PAA-EG-Liner im Nennweitenbereich von DN 150 bis DN 600 und PAA-G3-Liner im Nennweitenbereich DN 100 bis 300

Anlage 2

Wanddicken PAA-G-LINER



Bauprodukte und deren Verwendung zur Ausführung von Schlauchlinern zur Sanierung schadhafter erdverlegter Abwasserkanäle und -leitungen mit Ei- und Kreisprofilen mit den Bezeichnungen PAA-G-Liner, PAA-G+-Liner und PAA-GL-Liner im Nennweitenbereich von DN 150 bis DN 1200, PAA-EG-Liner im Nennweitenbereich von DN 150 bis DN 600 und PAA-G3-Liner im Nennweitenbereich DN 100 bis 300

Anlage 3

Aufbau des PAA-G+-Liner

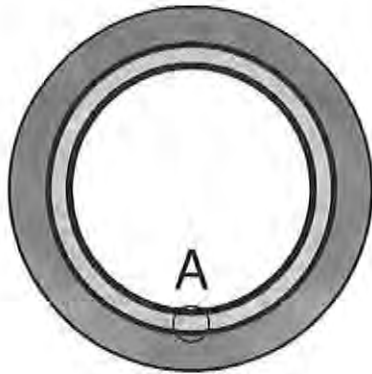
PAA-G+-LINER

Aussen- durchmesser des Liners	Mindest- wanddicke ausgehärtet
mm	mm
100	3
150	3
200	3
250	3
300	3
350	3
400	3
450	3
500	3
600	3
700	3,5
800	4
900	4,5
1000	5
1100	5,5
1200	6

Bauprodukte und deren Verwendung zur Ausführung von Schlauchlinern zur Sanierung schadhafter erdverlegter Abwasserkanäle und-leitungen mit Ei- und Kreisprofilen mit den Bezeichnungen PAA-G-Liner, PAA-G+-Liner und PAA-GL-Liner im Nennweitenbereich von DN 150 bis DN 1200, PAA-EG-Liner im Nennweitenbereich von DN 150 bis DN 600 und PAA-G3-Liner im Nennweitenbereich DN 100 bis 300

Anlage 4

Wanddicken PAA-G+-LINER



Bauprodukte und deren Verwendung zur Ausführung von Schlauchlinern zur Sanierung schadhafter erdverlegter Abwasserkanäle und -leitungen mit Ei- und Kreisprofilen mit den Bezeichnungen PAA-G-Liner, PAA-G+Liner und PAA-GL-Liner im Nennweitenbereich von DN 150 bis DN 1200, PAA-EG-Liner im Nennweitenbereich von DN 150 bis DN 600 und PAA-G3-Liner im Nennweitenbereich DN 100 bis 300

Anlage 5

Aufbau des PAA-EG-LINER

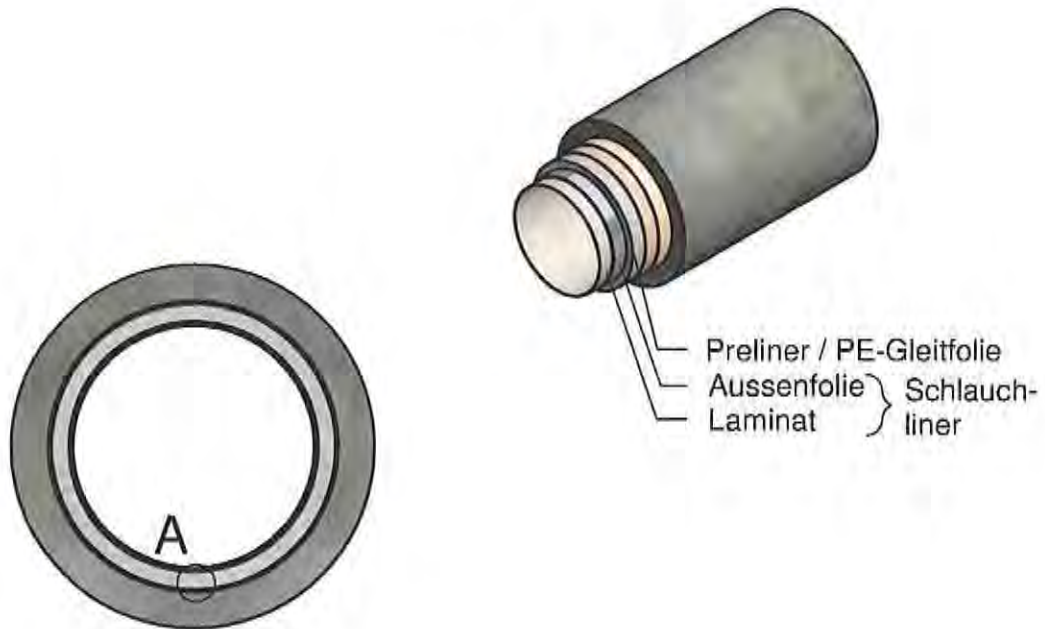
PAA-EG-LINER

Aussen- durchmesser des Liners	Mindest- wanddicke ausgehärtet
mm	mm
100	3
150	3
200	3
250	3
300	3
350	3
400	3
450	3
500	3
600	3,5

Bauprodukte und deren Verwendung zur Ausführung von Schlauchlinern zur Sanierung schadhafter erdverlegter Abwasserkanäle und -leitungen mit Ei- und Kreisprofilen mit den Bezeichnungen PAA-G-Liner, PAA-G+-Liner und PAA-GL-Liner im Nennweitenbereich von DN 150 bis DN 1200, PAA-EG-Liner im Nennweitenbereich von DN 150 bis DN 600 und PAA-G3-Liner im Nennweitenbereich DN 100 bis 300

Anlage 6

Wanddicken PAA-EG-LINER



Bauprodukte und deren Verwendung zur Ausführung von Schlauchlinern zur Sanierung schadhafter erdverlegter Abwasserkanäle und- leitungen mit Ei- und Kreisprofilen mit den Bezeichnungen PAA-G-Liner, PAA-G+-Liner und PAA-GL-Liner im Nennweitenbereich von DN 150 bis DN 1200, PAA-EG-Liner im Nennweitenbereich von DN 150 bis DN 600 und PAA-G3-Liner im Nennweitenbereich DN 100 bis 300

Anlage 7

Aufbau des PAA-G3-Liner

PAA-G3-LINER

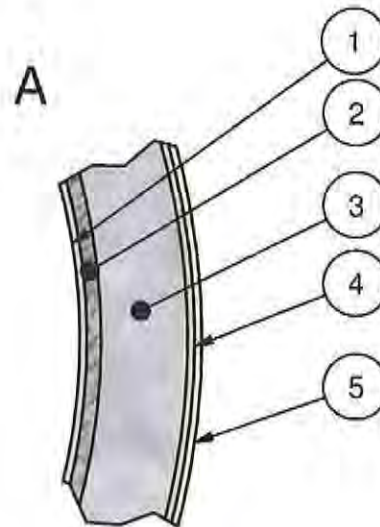
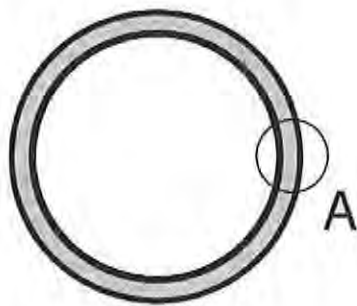
Aussen- durchmesser des Liners	Mindest- wanddicke ausgehärtet
mm	mm
100	3
150	3
200	3
250	3
300	3

Bauprodukte und deren Verwendung zur Ausführung von Schlauchlinern zur Sanierung schadhafter erdverlegter Abwasserkanäle und-leitungen mit Ei- und Kreisprofilen mit den Bezeichnungen PAA-G-Liner, PAA-G+-Liner und PAA-GL-Liner im Nennweitenbereich von DN 150 bis DN 1200, PAA-EG-Liner im Nennweitenbereich von DN 150 bis DN 600 und PAA-G3-Liner im Nennweitenbereich DN 100 bis 300

Anlage 8

Wanddicken PAA-G3-LINER

Liner aufbau: PAA-GL-Liner



Variante 1

- 1) PA/PE-Innenfolie
- 2) Harzreiche glasfasergebundene Verschleißschicht
- 3) Laminat (Advantex oder ECR-Glas Gewebe-Matte-Komplex)
- 4) Vlies (PP-Vlies)
- 5) UV-Schutzfolie (PE/PA/PE-Folie)
(bei Bedarf zusätzlich aufgeklebte Außenfolie, verstärkt und/oder nicht verstärkt)

Variante 2

- 1) PA/PE-Innenfolie
- 2) Harzreiche vliesgebundene Verschleißschicht
- 3) Laminat (Advantex oder ECR-Glas Gewebe-Matte-Komplex)
- 4) Vlies (PP-Vlies)
- 5) UV-Schutzfolie (PE/PA/PE-Folie)
(bei Bedarf zusätzlich aufgeklebte Außenfolie, verstärkt und/oder nicht verstärkt)

Bauprodukte und deren Verwendung zur Ausführung von Schlauchlinern zur Sanierung schadhafter erdverlegter Abwasserkanäle und -leitungen mit Ei- und Kreisprofilen mit den Bezeichnungen PAA-G-Liner, PAA-G+-Liner und PAA-GL-Liner im Nennweitenbereich von DN 150 bis DN 1200, PAA-EG-Liner im Nennweitenbereich von DN 150 bis DN 600 und PAA-G3-Liner im Nennweitenbereich DN 100 bis 300

Anlage 9

Aufbau des PAA-GL-Liner

PAA-GL-LINER

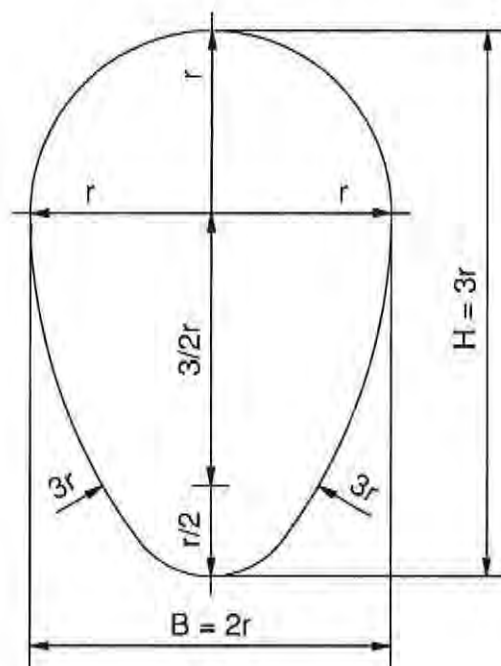
Aussen- durchmesser des Liners	Mindest- wanddicke ausgeärtet
mm	mm
100	3
150	3
200	3
250	3
300	3
350	3
400	3
450	3
500	3
600	3,4
700	4
800	4,6
900	5,1
1000	5,7
1100	6,2
1200	6,8

Bauprodukte und deren Verwendung zur Ausführung von Schlauchlinern zur Sanierung schadhafter erdverlegter Abwasserkanäle und-leitungen mit Ei- und Kreisprofilen mit den Bezeichnungen PAA-G-Liner, PAA-G+-Liner und PAA-GL-Liner im Nennweitenbereich von DN 150 bis DN 1200, PAA-EG-Liner im Nennweitenbereich von DN 150 bis DN 600 und PAA-G3-Liner im Nennweitenbereich DN 100 bis 300

Anlage 10

Wanddicken PAA-GL-Liner

Gängige Eiprofile



Ersatzkreis	Breite (B)	Höhe (H)
mm	mm	mm
252	200	300
316	250	375
379	300	450
441	350	525
505	400	600
631	500	750
719	570	855
757	600	900
883	700	1050
1010	800	1200
1136	900	1350

Bauprodukte und deren Verwendung zur Ausführung von Schlauchlinern zur Sanierung schadhafter erdverlegter Abwasserkanäle und -leitungen mit Ei- und Kreisprofilen mit den Bezeichnungen PAA-G-Liner, PAA-G+-Liner und PAA-GL-Liner im Nennweitenbereich von DN 150 bis DN 1200, PAA-EG-Liner im Nennweitenbereich von DN 150 bis DN 600 und PAA-G3-Liner im Nennweitenbereich DN 100 bis 300

Gängige Eiprofile

Anlage 11

PAA-G-LINER

Aussen- durchmesser des Liners	Mindest- wanddicke ausgehärtet	Nenn- steifigkeit SN ^{a)}	Ring- steifigkeit SR ^{b)}	Maximal- wand- dicke	Nenn- steifigkeit SN ^{a)}	Ring- steifigkeit SR ^{b)}
mm	mm	N/m ²	N/mm ²	mm	N/m ²	N/mm ²
100	3	35100	0,2808	12	2246400	17,9712
150	3	10400	0,0832	12	665600	5,3248
200	3	4388	0,0351	12	280800	2,2464
250	3	2246	0,0180	12	143770	1,1502
300	3	1333	0,0104	12	85333	0,6827
350	3	840	0,0065	12	53738	0,4299
400	3	563	0,0044	12	36000	0,2880
450	3	395	0,0031	12	25284	0,2023
500	3	288	0,0022	12	18432	0,1475
600	3,2	195	0,0016	12	10267	0,0821
700	3,8	205	0,0016	12	6465	0,0517
800	4,3	199	0,0016	12	4331	0,0347
900	4,8	195	0,0016	12	3042	0,0243
1000	5,4	202	0,0016	12	2218	0,0177
1100	5,9	198	0,0016	12	1666	0,0133
1200	6,4	195	0,0016	12	1283	0,0103

a) SN = Nennsteifigkeit in Anlehnung an DIN 16869-2

b) Umfangs-E-Modul in Anlehnung an DIN EN 1228

Ø 150 - Ø 299	15.600	N/mm ²
Ø 300 - Ø 599	16.000	N/mm ²
Ø 600 - Ø 1.200	15.400	N/mm ²

Bauprodukte und deren Verwendung zur Ausführung von Schlauchlinern zur Sanierung schadhafter erdverlegter Abwasserkanäle und -leitungen mit Ei- und Kreisprofilen mit den Bezeichnungen PAA-G-Liner, PAA-G+Liner und PAA-GL-Liner im Nennweitenbereich von DN 150 bis DN 1200, PAA-EG-Liner im Nennweitenbereich von DN 150 bis DN 600 und PAA-G3-Liner im Nennweitenbereich DN 100 bis 300

Tabelle SN SR für PAA-G-Liner

Anlage 12

PAA-G+-LINER

Aussen- durchmesser des Liners	Mindest- wanddicke ausgehärtet	Nenn- steifigkeit SN ^{a)}	Ring- steifigkeit SR ^{b)}	Maximal- wand- dicke	Nenn- steifigkeit SN ^{a)}	Ring- steifigkeit SR ^{b)}
mm	mm	N/m ²	N/mm ²	mm	N/m ²	N/mm ²
100	3	42966	0,3437	12	2749824	21,9986
150	3	12731	0,1018	12	814763	6,5181
200	3	5371	0,0430	12	343728	2,7498
250	3	2750	0,0220	12	175989	1,4079
300	3	1591	0,0127	12	101845	0,8148
350	3	1002	0,0080	12	64136	0,5131
400	3	671	0,0054	12	42966	0,3437
450	3	472	0,0038	12	30176	0,2414
500	3	344	0,0027	12	21999	0,1760
600	3	199	0,0016	12	12731	0,1018
700	3,5	199	0,0016	12	8017	0,0641
800	4	199	0,0016	12	5371	0,0430
900	4,5	199	0,0016	12	3772	0,0302
1000	5	199	0,0016	12	2750	0,0220
1100	5,5	199	0,0016	12	2066	0,0165
1200	6	199	0,0016	12	1591	0,0127

a) SN = Nennsteifigkeit in Anlehnung an DIN 16869-2

b) Umfangs-E-Modul in Anlehnung an DIN EN 1228

19.096 N/mm²

Bauprodukte und deren Verwendung zur Ausführung von Schlauchlinern zur Sanierung schadhafter erdverlegter Abwasserkanäle und-leitungen mit EI- und Kreisprofilen mit den Bezeichnungen PAA-G-Liner, PAA-G+-Liner und PAA-GL-Liner im Nennweitenbereich von DN 150 bis DN 1200, PAA-EG-Liner im Nennweitenbereich von DN 150 bis DN 600 und PAA-G3-Liner im Nennweitenbereich DN 100 bis 300

Anlage 13

Tabelle SN SR für PAA-G+-Liner

PAA-EG-LINER

Aussen- durchmesser des Liners	Mindest- wanddicke ausgehärtet	Nenn- steifigkeit SN ^{a)}	Ring- steifigkeit SR ^{b)}	Maximal- wand- dicke	Nenn- steifigkeit SN ^{a)}	Ring- steifigkeit SR ^{b)}
mm	mm	N/m ²	N/mm ²	mm	N/m ²	N/mm ²
100	3	26550	0,2124	4	62933	0,5035
150	3	7867	0,0629	4	18647	0,1492
200	3	3319	0,0266	4	7867	0,0629
250	3	1699	0,0136	4	4028	0,0322
300	3	983	0,0079	4	2331	0,0186
350	3	619	0,0050	4	1468	0,0117
400	3	415	0,0033	4	983	0,0079
450	3	291	0,0023	4	691	0,0055
500	3	212	0,0017	4	503	0,0040
600	3,5	195	0,0016	4	291	0,0023

a) SN = Nennsteifigkeit in Anlehnung an DIN 16869-2

b) Umfangs-E-Modul in Anlehnung an DIN EN 1228

11.800 N/mm²

Bauprodukte und deren Verwendung zur Ausführung von Schlauchlinern zur Sanierung schadhafter erdverlegter Abwasserkanäle und -leitungen mit Ei- und Kreisprofilen mit den Bezeichnungen PAA-G-Liner, PAA-G+-Liner und PAA-GL-Liner im Nennweitenbereich von DN 150 bis DN 1200, PAA-EG-Liner im Nennweitenbereich von DN 150 bis DN 600 und PAA-G3-Liner im Nennweitenbereich DN 100 bis 300

Anlage 14

Tabelle SN SR für PAA-EG-Liner

PAA-G3-LINER

Aussen- durchmesser des Liners	Mindest- wanddicke ausgehärtet	Nenn- steifigkeit SN ^{a)}	Ring- steifigkeit SR ^{b)}	Maximal- wand- dicke	Nenn- steifigkeit SN ^{a)}	Ring- steifigkeit SR ^{b)}
mm	mm	N/m ²	N/mm ²	mm	N/m ²	N/mm ²
100	3	29475	0,2358	4	69867	0,5589
150	3	8733	0,0699	4	20701	0,1656
200	3	3684	0,0295	4	8733	0,0699
250	3	1886	0,0151	4	4471	0,0358
300	3	1092	0,0087	4	2588	0,0207

a) SN = Nennsteifigkeit in Anlehnung an DIN 16869-2

b) Umfangs-E-Modul in Anlehnung an DIN EN 1228

13 100 N/mm²

Bauprodukte und deren Verwendung zur Ausführung von Schlauchlinern zur Sanierung schadhafter erdverlegter Abwasserkanäle und -leitungen mit Ei- und Kreisprofilen mit den Bezeichnungen PAA-G-Liner, PAA-G+-Liner und PAA-GL-Liner im Nennweitenbereich von DN 150 bis DN 1200, PAA-EG-Liner im Nennweitenbereich von DN 150 bis DN 600 und PAA-G3-Liner im Nennweitenbereich DN 100 bis 300

Anlage 15

Tabelle SN SR für PAA-G3-Liner

PAA-GL-LINER						
Aussendurchmesser des Liners	Mindestwanddicke ausgehärtet	Nennsteifigkeit SN ^{a)}	Ringsteifigkeit SR ^{b)}	Maximalwanddicke	Nennsteifigkeit SN ^{a)}	Ringsteifigkeit SR ^{b)}
mm	mm	N/m ²	N/mm ²	mm	N/m ²	N/mm ²
100	3	29250	0,2340	12	1872000	14,9760
150	3	8667	0,0693	12	554667	4,4373
200	3	3656	0,0293	12	234000	1,8720
250	3	1872	0,0150	12	119808	0,9585
300	3	1083	0,0087	12	69333	0,5547
350	3	682	0,0055	12	43662	0,3493
400	3	457	0,0037	12	29250	0,2340
450	3	321	0,0026	12	20543	0,1643
500	3	234	0,0019	12	14976	0,1198
600	3,4	197	0,0016	12	8667	0,0693
700	4	202	0,0016	12	5458	0,0437
800	4,6	206	0,0016	12	3656	0,0293
900	5,1	197	0,0016	12	2568	0,0205
1000	5,7	201	0,0016	12	1872	0,0150
1100	6,2	194	0,0016	12	1406	0,0113
1200	6,8	197	0,0016	12	1083	0,0087

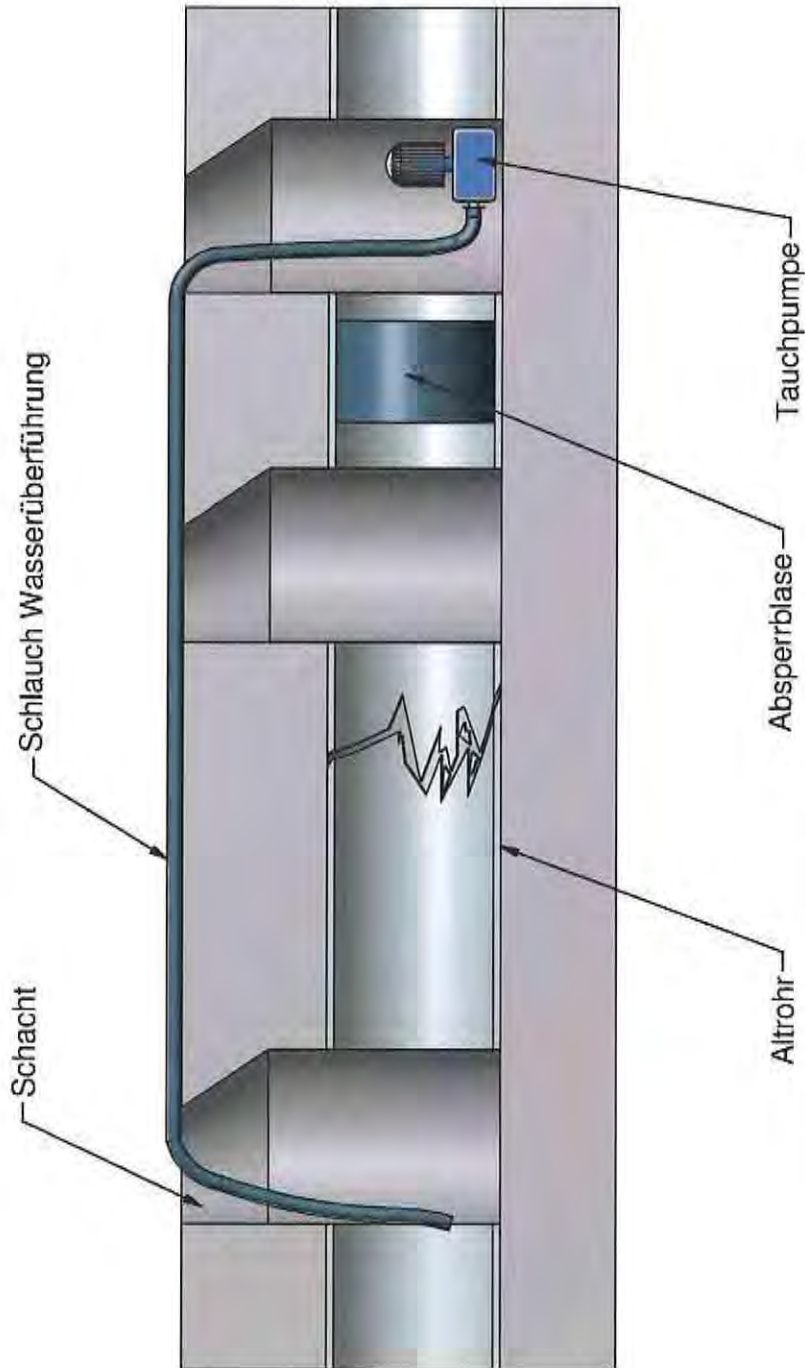
a) SN = Nennsteifigkeit in Anlehnung an DIN 16869-2

b) Umfangs-E-Modul in Anlehnung an DIN EN 1228 13.000 N/mm²

Bauprodukte und deren Verwendung zur Ausführung von Schlauchlinern zur Sanierung schadhafter erdverlegter Abwasserkanäle und -leitungen mit Ei- und Kreisprofilen mit den Bezeichnungen PAA-G-Liner, PAA-G+-Liner und PAA-GL-Liner im Nennweitenbereich von DN 150 bis DN 1200, PAA-EG-Liner im Nennweitenbereich von DN 150 bis DN 600 und PAA-G3-Liner im Nennweitenbereich DN 100 bis 300

Anlage 16

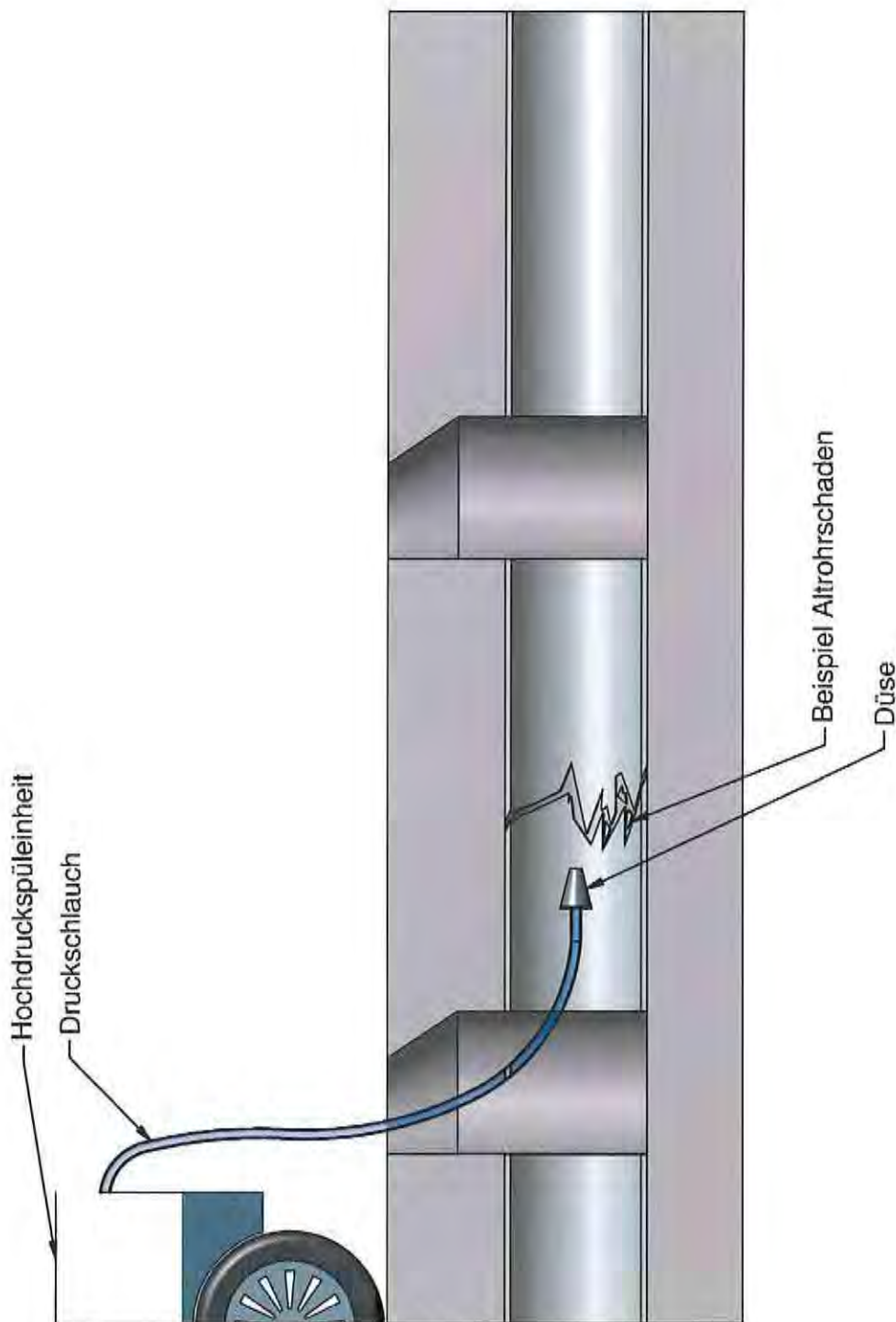
Tabelle SN SR für PAA-GL-Liner



Bauprodukte und deren Verwendung zur Ausführung von Schlauchlinern zur Sanierung schadhafter erdverlegter Abwasserkanäle und -leitungen mit Ei- und Kreisprofilen mit den Bezeichnungen PAA-G-Liner, PAA-G+-Liner und PAA-GL-Liner im Nennweitenbereich von DN 150 bis DN 1200, PAA-EG-Liner im Nennweitenbereich von DN 150 bis DN 600 und PAA-G3-Liner im Nennweitenbereich DN 100 bis 300

Abflusslenkung

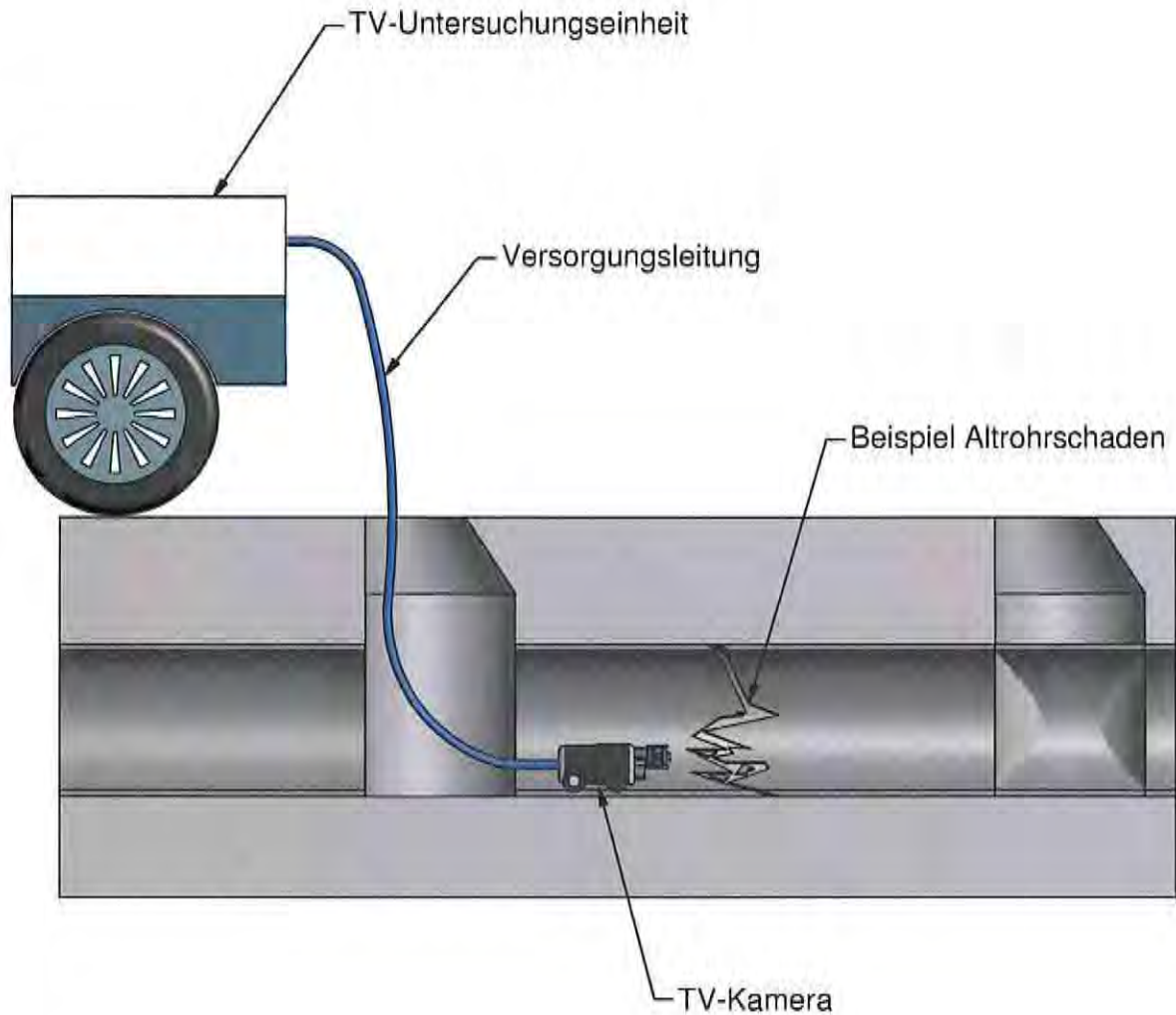
Anlage 17



Bauprodukte und deren Verwendung zur Ausführung von Schlauchlinern zur Sanierung schadhafter erdverlegter Abwasserkanäle und -leitungen mit Ei- und Kreisprofilen mit den Bezeichnungen PAA-G-Liner, PAA-G+-Liner und PAA-GL-Liner im Nennweitenbereich von DN 150 bis DN 1200, PAA-EG-Liner im Nennweitenbereich von DN 150 bis DN 600 und PAA-G3-Liner im Nennweitenbereich DN 100 bis 300

Anlage 87

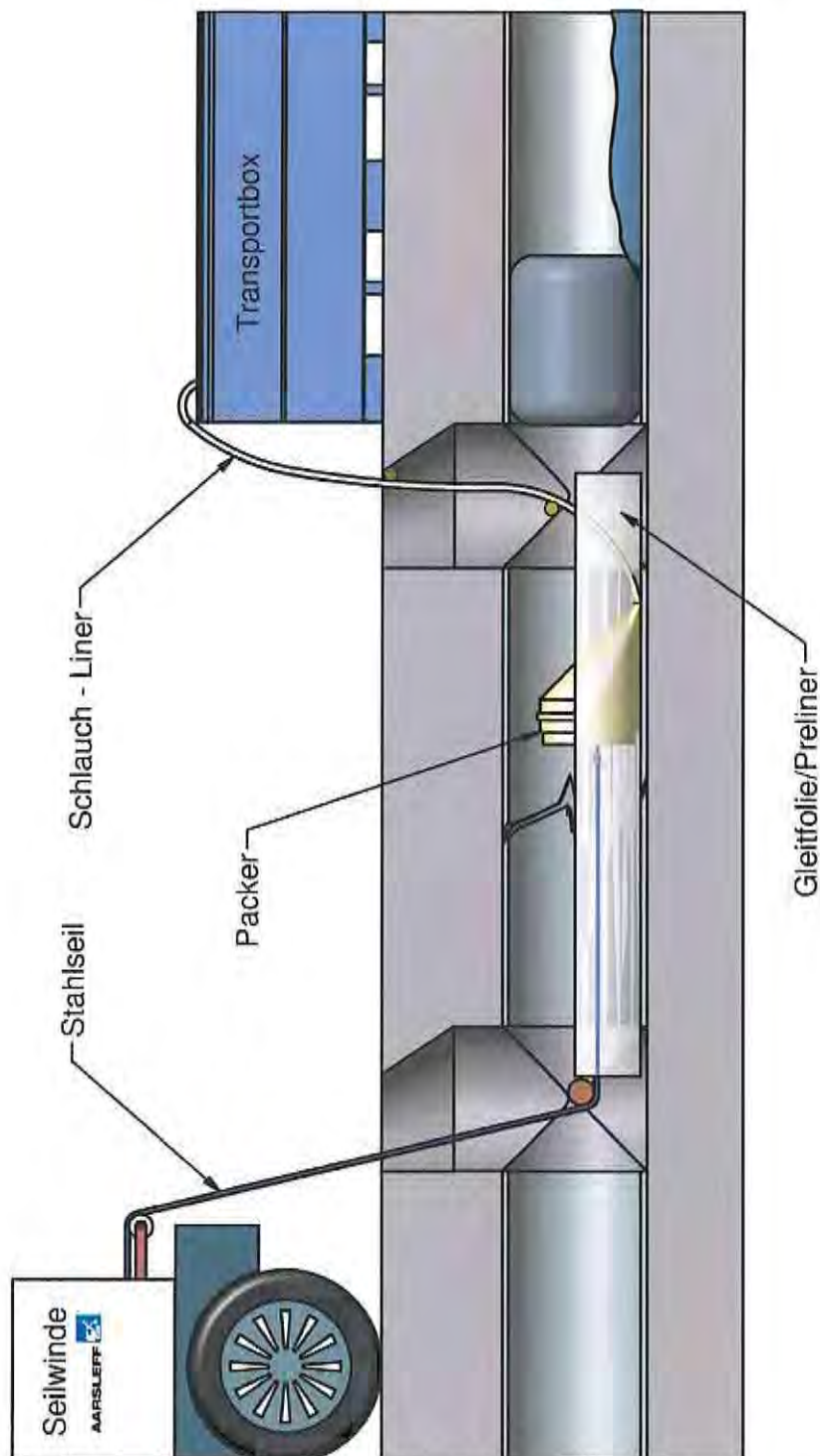
Reinigung der Leitung mittels Hochdruckspülung



Bauprodukte und deren Verwendung zur Ausführung von Schlauchlinern zur Sanierung schadhafter erdverlegter Abwasserkanäle und -leitungen mit Ei- und Kreisprofilen mit den Bezeichnungen PAA-G-Liner, PAA-G+-Liner und PAA-GL-Liner im Nennweitenbereich von DN 150 bis DN 1200, PAA-EG-Liner im Nennweitenbereich von DN 150 bis DN 600 und PAA-G3-Liner im Nennweitenbereich DN 100 bis 300

Anlage 19

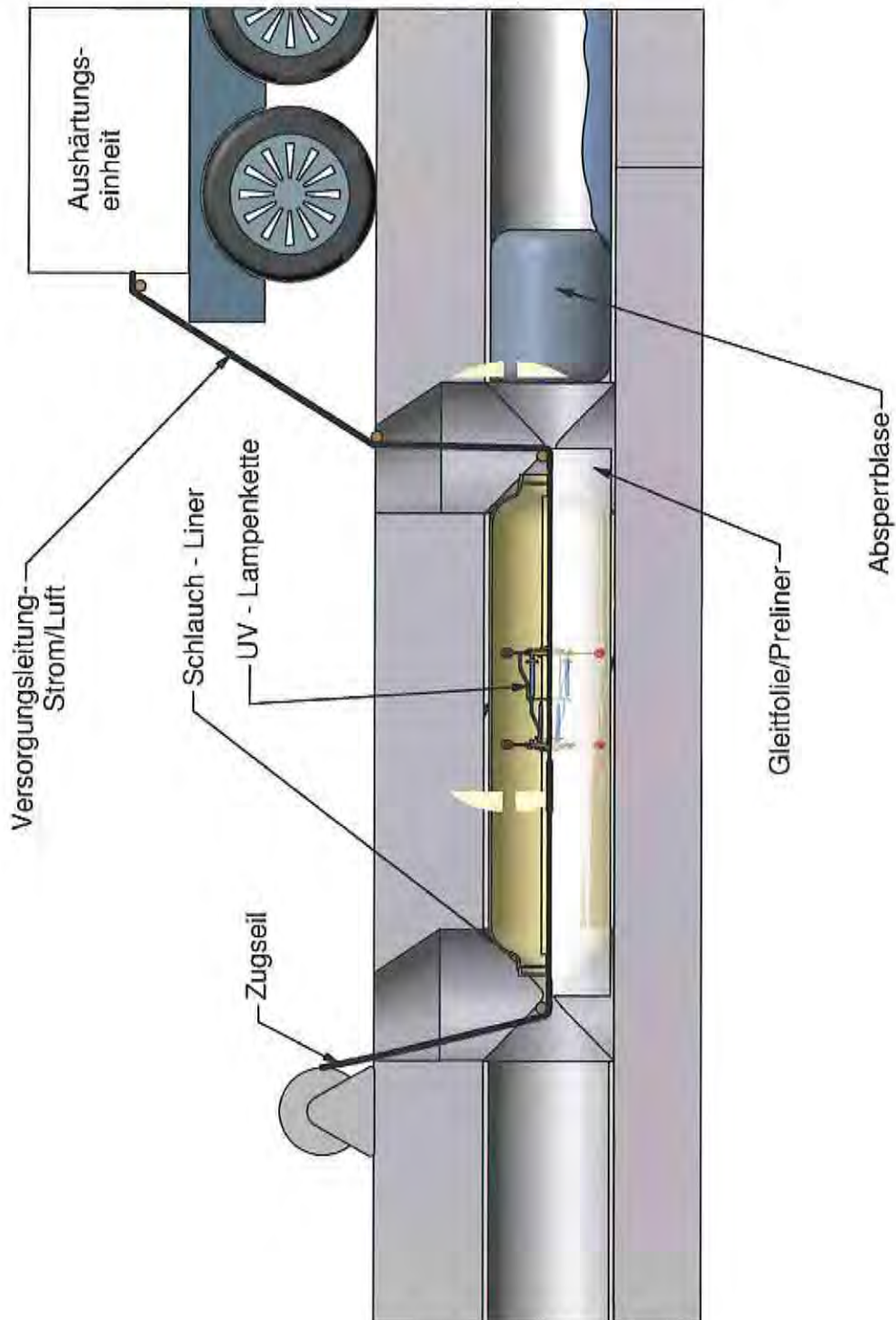
TV-Untersuchung



Bauprodukte und deren Verwendung zur Ausführung von Schlauchlinern zur Sanierung schadhafter erdverlegter Abwasserkanäle und -leitungen mit Ei- und Kreisprofilen mit den Bezeichnungen PAA-G-Liner, PAA-G+-Liner und PAA-GL-Liner im Nennweitenbereich von DN 150 bis DN 1200, PAA-EG-Liner im Nennweitenbereich von DN 150 bis DN 600 und PAA-G3-Liner im Nennweitenbereich DN 100 bis 300

Anlage 20

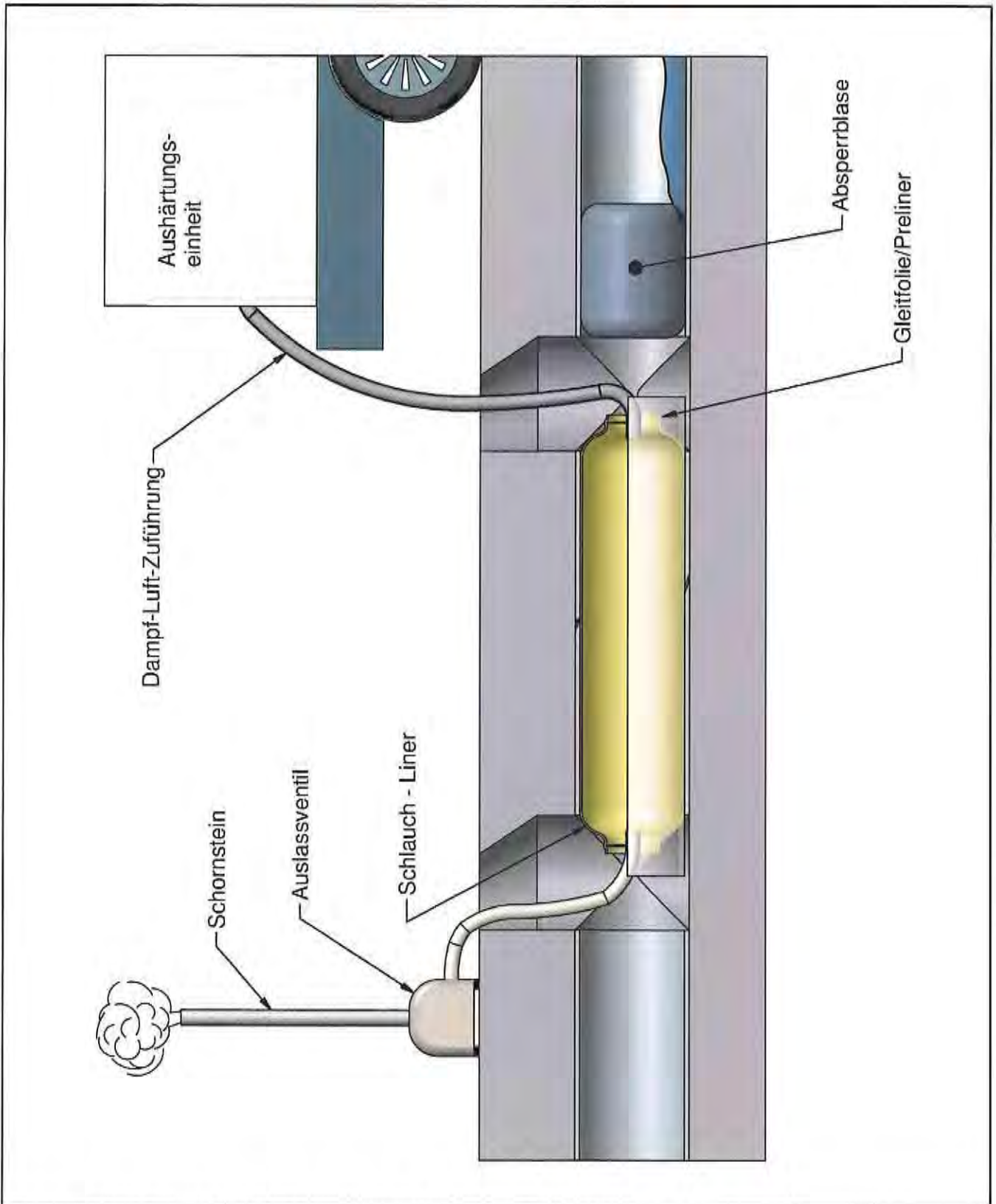
Einzug Schlauch-Liner



Bauprodukte und deren Verwendung zur Ausführung von Schlauchlinern zur Sanierung schadhafter erdverlegter Abwasserkanäle und -leitungen mit Ei- und Kreisprofilen mit den Bezeichnungen PAA-G-Liner, PAA-G+-Liner und PAA-GL-Liner im Nennweitenbereich von DN 150 bis DN 1200, PAA-EG-Liner im Nennweitenbereich von DN 150 bis DN 600 und PAA-G3-Liner im Nennweitenbereich DN 100 bis 300

Anlage 21

Kalibrierung und Aushärtung des Schlauch-Liners mit UV-Licht



Bauprodukte und deren Verwendung zur Ausführung von Schlauchlinern zur Sanierung schadhafter erdverlegter Abwasserkanäle und -leitungen mit Ei- und Kreisprofilen mit den Bezeichnungen PAA-G-Liner, PAA-G+-Liner und PAA-GL-Liner im Nennweitenbereich von DN 150 bis DN 1200, PAA-EG-Liner im Nennweitenbereich von DN 150 bis DN 600 und PAA-G3-Liner im Nennweitenbereich DN 100 bis 300

Anlage 22

Kalibrierung und Aushärtung des Schlauch-Liners mit Dampf

Maximale Einzugskräfte für PAA - Glasliner

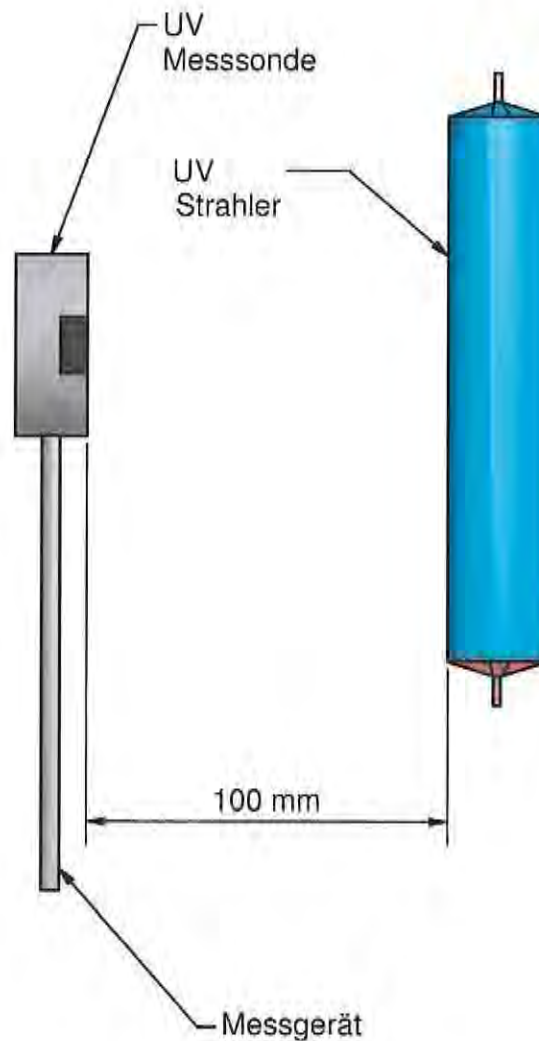
Dimension			
DN	N	kg	t
150	35.100	3.510	3,5
200	46.800	4.680	4,6
250	59.150	5.915	5,9
300	70.850	7.085	7,0
350	82.550	8.255	8,2
400	94.250	9.425	9,4
450	105.950	10.595	10,5
500	118.300	11.830	11,8
550	130.000	13.000	13,0
600	141.700	14.170	14,1
650	153.400	15.340	15,3
700	165.100	16.510	16,5
750	177.450	17.745	17,7
800	189.150	18.915	18,9
850	200.850	20.085	20,0
900	212.550	21.255	21,2
950	224.250	22.425	22,4
1.000	236.600	23.660	23,6
1.050	248.300	24.830	24,8
1.100	260.000	26.000	26,0
1.150	271.700	27.170	27,1
1.200	283.400	28.340	28,3

Bauprodukte und deren Verwendung zur Ausführung von Schlauchlinern zur Sanierung schadhafter erdverlegter Abwasserkanäle und -leitungen mit Ei- und Kreisprofilen mit den Bezeichnungen PAA-G-Liner, PAA-G+-Liner und PAA-GL-Liner im Nennweitenbereich von DN 150 bis DN 1200, PAA-EG-Liner im Nennweitenbereich von DN 150 bis DN 600 und PAA-G3-Liner im Nennweitenbereich DN 100 bis 300

Anlage 23

PAA Glasliner - Maximle Einzugskräfte

Überprüfung der UV Strahler



Bauprodukte und deren Verwendung zur Ausführung von Schlauchlinern zur Sanierung schadhafter erdverlegter Abwasserkanäle und -leitungen mit Ei- und Kreisprofilen mit den Bezeichnungen PAA-G-Liner, PAA-G+-Liner und PAA-GL-Liner im Nennweitenbereich von DN 150 bis DN 1200, PAA-EG-Liner im Nennweitenbereich von DN 150 bis DN 600 und PAA-G3-Liner im Nennweitenbereich DN 100 bis 300

Anlage 24

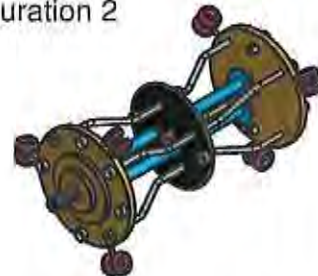
Überprüfung der UV Strahler

UV - Strahlerketten

1



3 - Konfiguration 2



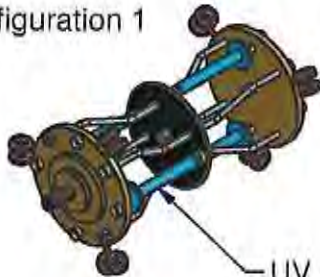
2



4



3 - Konfiguration 1



— UV - Strahler

Aushärtengeschwindigkeiten

DN zu sanierende Leitung mm	Konfiguration Lichtquelle	Durchzugsgeschwindigkeit
150	Kette entsprechend unterer Tabelle	45 - 190
200 - 300		40 - 170
350 - 450		30 - 135
500		25 - 125
550 - 600		25 - 110
650 - 700		20 - 95
750 - 800		15 - 85
850 - 1000		5 - 75
1050 - 1200		5 - 65

Kette	Einsatzbereich DN	Minimale Konfiguration der Lichtquelle			Bemerkung
		Elemente	Konfiguration	Leistung je Element	
1	150 - 500	6	Zentriert	400 W	Bei Verwendung mehrerer Elemente oder höherer Leistung kann mit einer höheren Geschwindigkeit gearbeitet werden
2	500 - 1200	4	Zentriert	800 W	
3	500 - 800	1	2 Zentriert	800 W	
3	800 - 1200	2	1 Zentriert	1600 W	
4	500 - 1200	2	Zentriert	1600 W	

Bei Eiprofilen ist der Ersatzkreis zu verwenden

Bauprodukte und deren Verwendung zur Ausführung von Schlauchlinern zur Sanierung schadhafter erdverlegter Abwasserkanäle und -leitungen mit Ei- und Kreisprofilen mit den Bezeichnungen PAA-G-Liner, PAA-G+-Liner und PAA-GL-Liner im Nennweitenbereich von DN 150 bis DN 1200, PAA-EG-Liner im Nennweitenbereich von DN 150 bis DN 600 und PAA-G3-Liner im Nennweitenbereich DN 100 bis 300

Anlage 25

UV-Strahlerketten

Inversion	Inversionsdruck = 0,25 – 0,82 bar.	Inversionsdruck registrieren.
	Lanzen in Endschacht montieren Lanzen montieren, um Kondenswasser an der niedrigsten Stelle, normalerweise Endschacht, auszublasen.	Anzahl von Lanzen = So viele wie möglich, um ein optimales Flow zu erreichen

Aufheizphase	Eingangstemperatur 70-90°C. Ausgangstemperatur 65-70°C. Druck 0,6 – 0,8 bar.	Die Ausgangstemperatur mindestens eine halbe Stunde halten.	Die Ausbeulung in Schächten überprüfen. Überprüfen Sie, dass der Schlauch trocken ist.
---------------------	--	---	---

Aushärtephase	Eingangstemperatur bis 100-110°C steigern. (Den Druck während der Aushärtephase halten)		Überprüfen Sie, dass der Schlauch hart ist. Alle Temperaturen 1/2 stündlich aufzeichnen.
	Temperaturen in allen Schächten = mind. 50°C. Einschl. 1/2 time bei 58°C in allen Schächten	Die Temperatur mindestens 1 Stunde halten. Darf schon innerhalb der Aushärtezeit von 1 Stunde liegen.	
	Bei Grundwasseranfall und bei Unterbögen in der Haltung.	Die Temperatur mindestens 2 Stunden halten.	
	Bei Abweichungen Bauleiter oder den verantwortlichen Mitarbeiter informieren.		

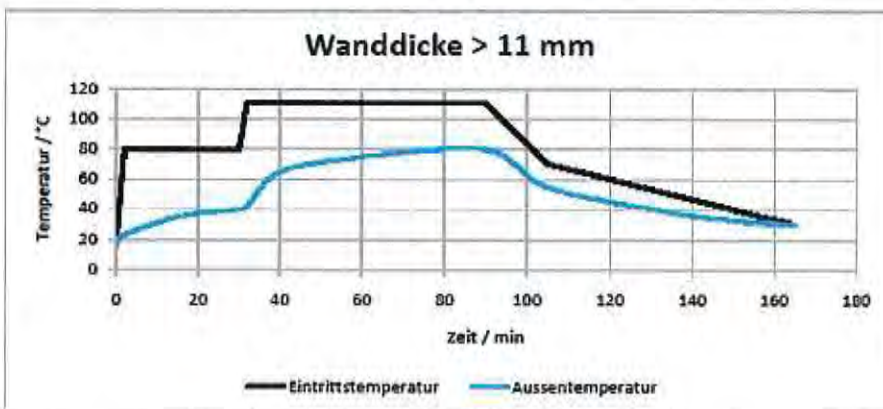
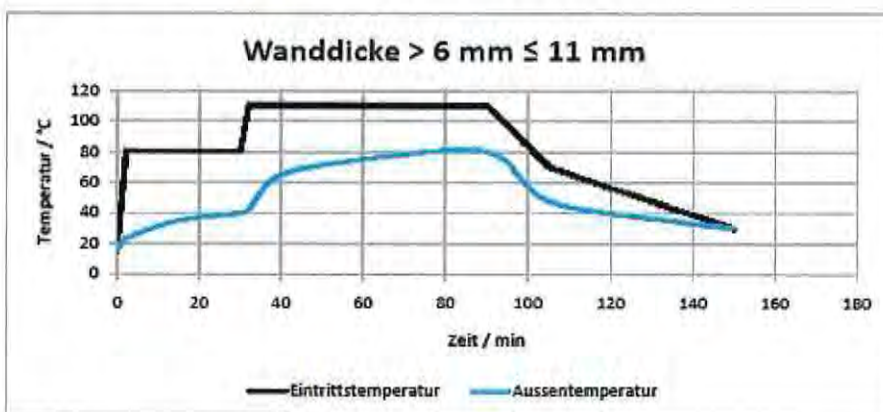
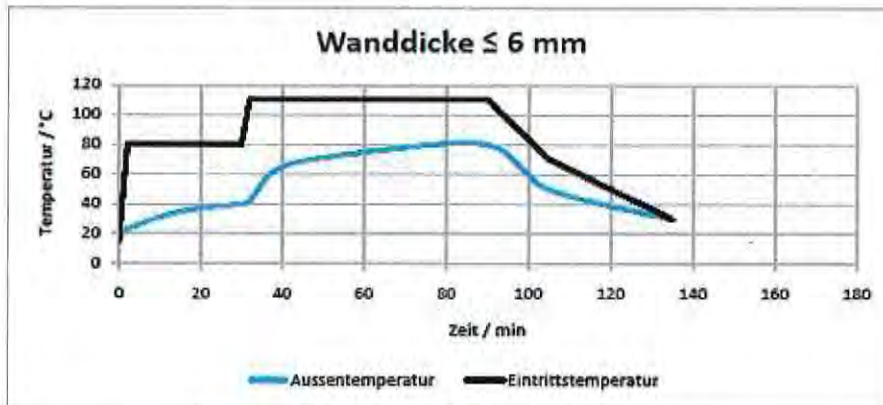
Kühlphase	Ausgangstemperatur bis zu 70°C	15 Minuten oder mehr.
	Von 70° und nach unten: (Den Druck während der Abkühlung halten)	Gt. ≤ 6 mm = 30 Minuten Gt. > 6 ≤ 10,5 mm = 45 Minuten Gt. > 10,5 mm = 60 Minuten oder mehr.

Dia.\lsgd.	50 m	100	150	200	250	300	
ø100	Green	Green	Green	Green	Green	Green	Normaler Kompressor ca. 8 kbm/min
ø150	Green	Green	Green	Green	Yellow	Yellow	Extra Kompressor ca. 8 kbm/min mit dem obengenannten Kompressor parallel schalten.
ø200	Green	Green	Green	Green	Yellow	Yellow	
ø250	Green	Green	Green	Yellow	Yellow	Red	20-24 kbm/min Kompressor
ø300	Green	Green	Yellow	Yellow	Red	Red	Bei Unterbögen > 25-30% oder mehrere kleiner, ist mehr Luft erforderlich => 1 Stufe nach oben.
ø350	Yellow	Yellow	Yellow	Red	Red	Red	
ø400	Yellow	Yellow	Red	Red	Red	Red	
ø450	Yellow	Yellow	Red	Red	Red	Red	
ø500	Yellow	Red	Red	Red	Red	Red	
ø550	Yellow	Red	Red	Red	Red	Red	
ø600	Red	Red	Red	Red	Red	Red	
ø650	Red	Red	Red	Red	Red	Red	
ø700	Red	Red	Red	Red	Red	Red	
ø800	Red	Red	Red	Red	Red	Red	

Bauprodukte und deren Verwendung zur Ausführung von Schlauchlinern zur Sanierung schadhafter erdverlegter Abwasserkanäle und-leitungen mit Ei- und Kreisprofilen mit den Bezeichnungen PAA-G-Liner, PAA-G+-Liner und PAA-GL-Liner im Nennweitenbereich von DN 150 bis DN 1200, PAA-EG-Liner im Nennweitenbereich von DN 150 bis DN 600 und PAA-G3-Liner im Nennweitenbereich DN 100 bis 300

Härtung mit Dampf

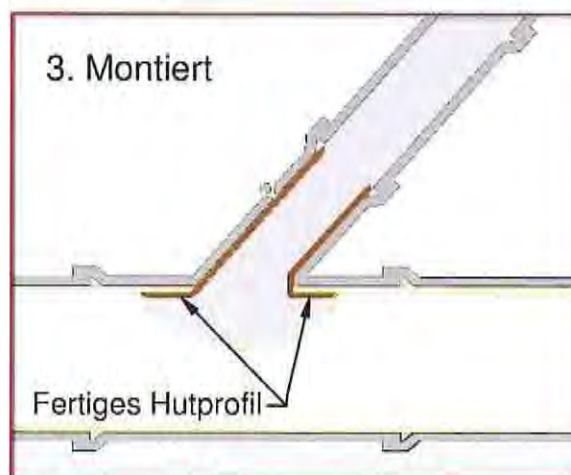
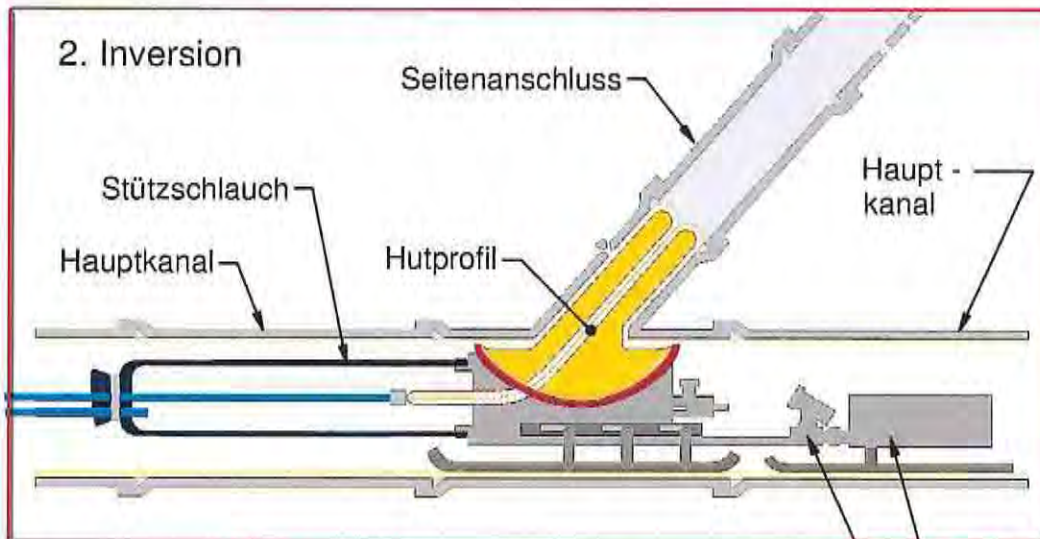
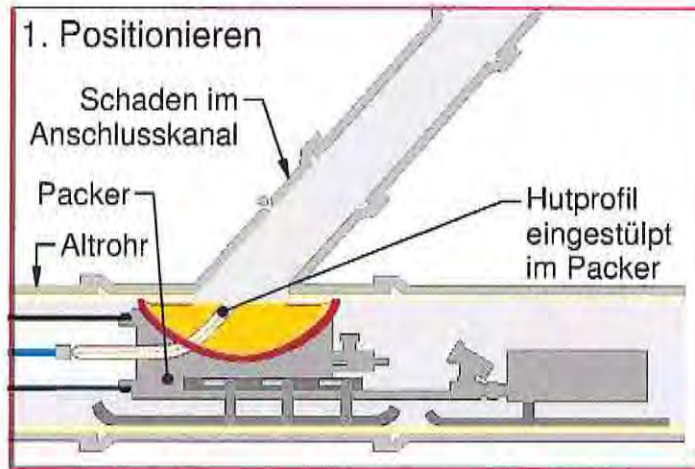
Anlage 26



Bauprodukte und deren Verwendung zur Ausführung von Schlauchlinern zur Sanierung schadhafter erdverlegter Abwasserkanäle und-leitungen mit Ei- und Kreisprofilen mit den Bezeichnungen PAA-G-Liner, PAA-G+-Liner und PAA-GL-Liner im Nennweitenbereich von DN 150 bis DN 1200, PAA-EG-Liner im Nennweitenbereich von DN 150 bis DN 600 und PAA-G3-Liner im Nennweitenbereich DN 100 bis 300

Dampfaushärtung

Anlage 27



Bauprodukte und deren Verwendung zur Ausführung von Schlauchlinern zur Sanierung schadhafter erdverlegter Abwasserkanäle und -leitungen mit Ei- und Kreisprofilen mit den Bezeichnungen PAA-G-Liner, PAA-G+-Liner und PAA-GL-Liner im Nennweitenbereich von DN 150 bis DN 1200, PAA-EG-Liner im Nennweitenbereich von DN 150 bis DN 600 und PAA-G3-Liner im Nennweitenbereich DN 100 bis 300

Anlage 28

Einbauschritte der Anschlusseinbindung mit Hutprofilen

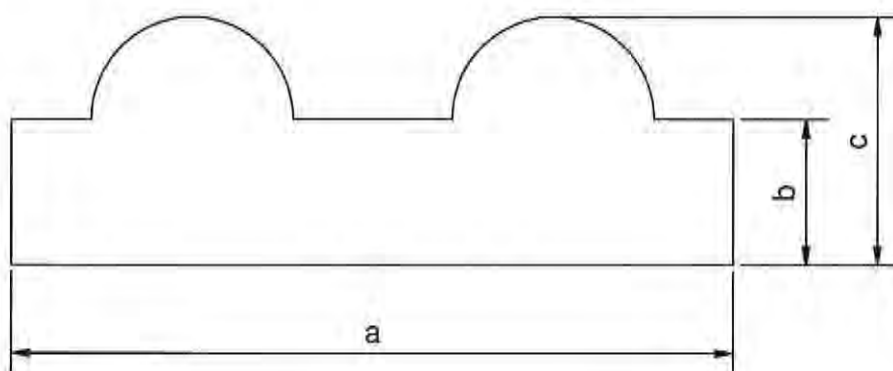
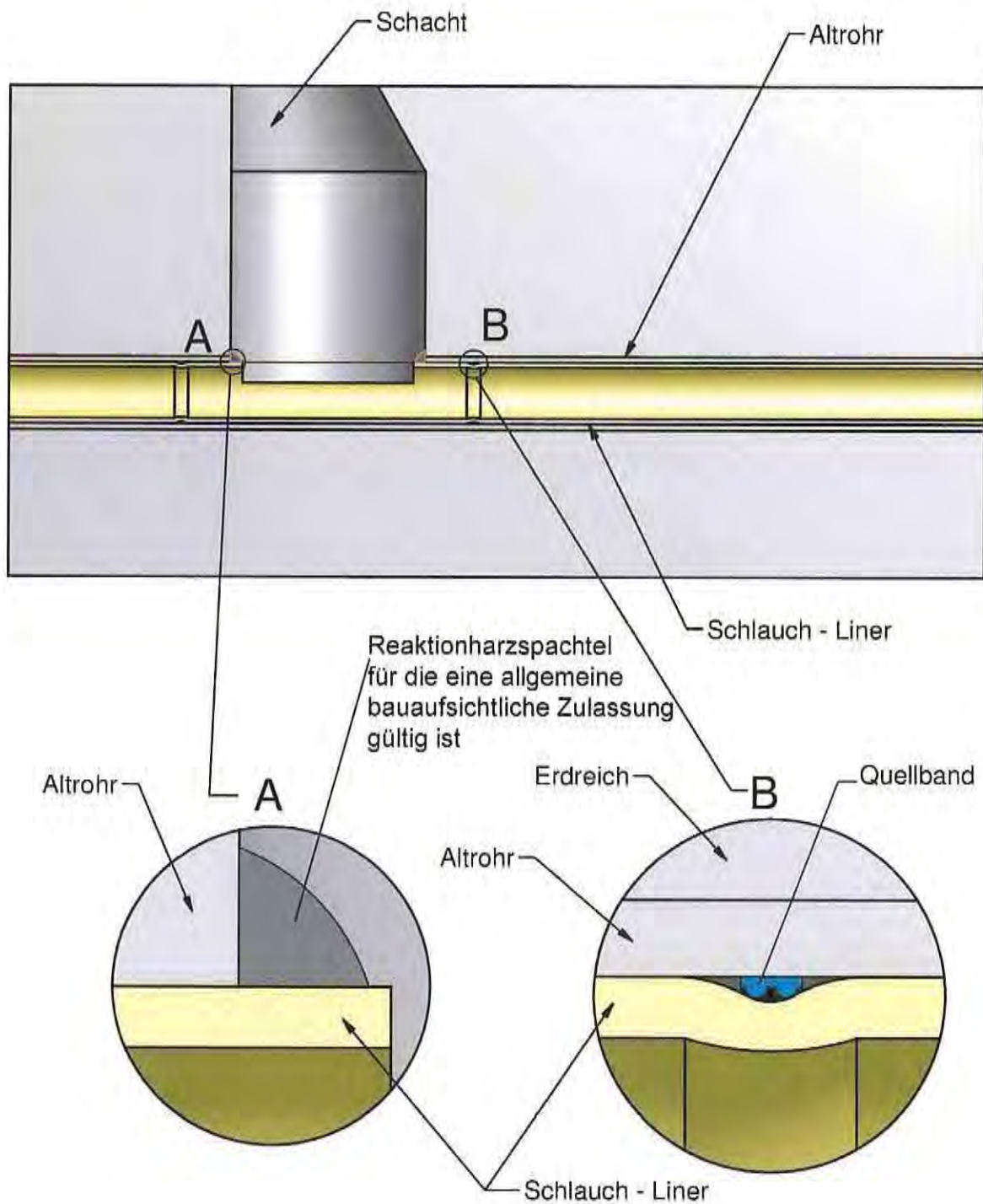


Tabelle		
a (mm)	b (mm)	c (mm)
20	2,5	4
20	3,5	5
20	3,5	7

Bauprodukte und deren Verwendung zur Ausführung von Schlauchlinern zur Sanierung schadhafter erdverlegter Abwasserkanäle und-leitungen mit Ei- und Kreisprofilen mit den Bezeichnungen PAA-G-Liner, PAA-G+-Liner und PAA-GL-Liner im Nennweitenbereich von DN 150 bis DN 1200, PAA-EG-Liner im Nennweitenbereich von DN 150 bis DN 600 und PAA-G3-Liner im Nennweitenbereich DN 100 bis 300

Anlage 29

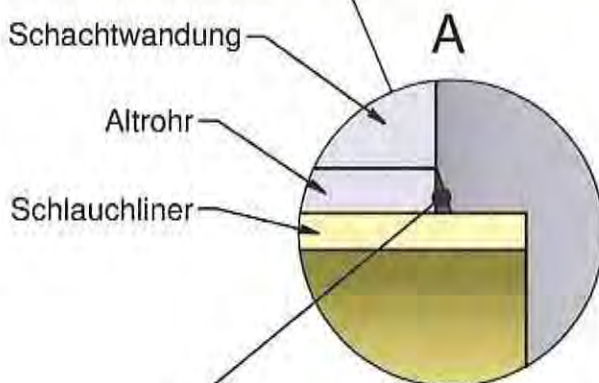
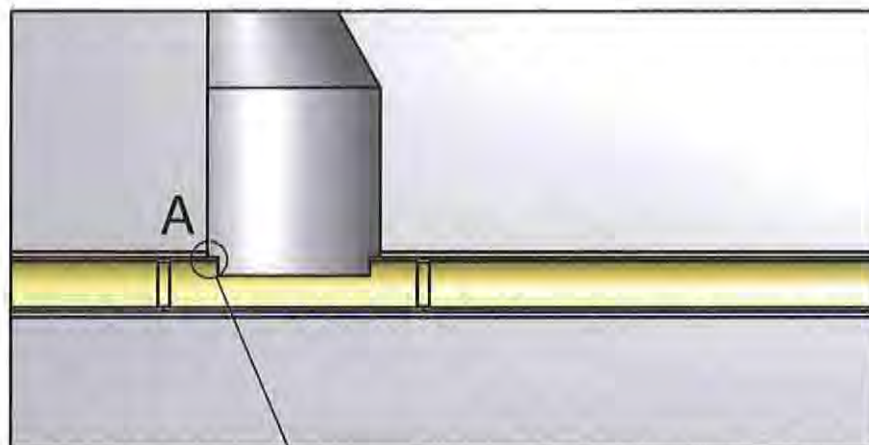
Profildarstellung des Quellenbandes (Hilfsstoffe)



Bauprodukte und deren Verwendung zur Ausführung von Schlauchlinern zur Sanierung schadhafter erdverlegter Abwasserkanäle und -leitungen mit Ei- und Kreisprofilen mit den Bezeichnungen PAA-G-Liner, PAA-G+-Liner und PAA-GL-Liner im Nennweitenbereich von DN 150 bis DN 1200, PAA-EG-Liner im Nennweitenbereich von DN 150 bis DN 600 und PAA-G3-Liner im Nennweitenbereich DN 100 bis 300

Anlage 30

Schachtanbindungsvarianten



Wasserdichte Anbindung an das
Altrohr bzw. der Schachtwandung

1. Anbindung der Schlauchliner mittels Epoxyharzspachtel mit einer allgemeinen bauaufsichtlichen Zulassung
2. Anbindung der Schlauchliner mittels Kunstharzmörtel mit einer allgemeinen bauaufsichtlichen Zulassung
3. GFK Laminate, für die eine allgemeine bauaufsichtliche Zulassung gültig ist
4. Verpressen mit Polyurethan- (PU) oder Epoxyd- (EP) Harzen mit einer allgemeinen bauaufsichtlichen Zulassung
5. Einbau von Schlauchlinerendmanchetten mit einer allgemeinen bauaufsichtlichen Zulassung

Bauprodukte und deren Verwendung zur Ausführung von Schlauchlinern zur Sanierung schadhafter erdverlegter Abwasserkanäle und-leitungen mit Ei- und Kreisprofilen mit den Bezeichnungen PAA-G-Liner, PAA-G+-Liner und PAA-GL-Liner im Nennweitenbereich von DN 150 bis DN 1200, PAA-EG-Liner im Nennweitenbereich von DN 150 bis DN 600 und PAA-G3-Liner im Nennweitenbereich DN 100 bis 300

Anlage 31

Schachtanbindungsvarianten

PROTOKOLL ZUR DICHTHEITSPRÜFUNG DER ABWASSERLEITUNGEN in Anlehnung an DIN EN 1610

1. Angaben zum Bauvorhaben:

Bauvorhaben:			
Anschritt:		PLZ/Ort:	
Auftraggeber:			
Anschritt:		PLZ/Ort:	
Sanierungsfirma:			
Anschritt:			
Herstellertyp:	<input type="radio"/> Schlauchliner	<input type="radio"/> Kurzliner	Produktbezeichnung:
Dichtheitsprüfung:			
Anschritt:		PLZ/Ort:	

2. Angaben zum Abwasserkanal / -leitung:

Abwasserart:	<input type="radio"/> Schmutzwasser	<input type="radio"/> Regenwasser	<input type="radio"/> Mischwasser
Rohrgeometrie:	<input type="radio"/> Kreisprofil	<input type="radio"/> Eiprofil	
Linermaterial:		Nennweite:	Sanierungsdatum:
Haltungsnummer:			
Haltungslänge:			
von Schacht:		bis Schacht:	

3. Dichtheitsprüfung mit Luft:

Prüfmethode:	<input type="radio"/> LA	<input type="radio"/> LB	<input type="radio"/> LC	<input type="radio"/> LD
Prüfdruck p_0 :	_____ mbar	Beruhigungszeit:	_____ min	_____ mbar
zul. Druckabfall Δp :	_____ mbar	Prüfdauer:	_____ min	_____ mbar
Druck zu Beginn:	_____ mbar			
Druck am Ende:	_____ mbar	Druckabfall:	_____ mbar	_____ mbar

4. Dichtheitsprüfung mit Wasser:

<input type="radio"/> nur Rohrleitungen	<input type="radio"/> Schächte und Inspektionsöffnungen	<input type="radio"/> Rohrleitung mit Schacht
Prüfdauer:		30 min
Höhe der Wassersäule über Rohrscheitel zu Beginn der Prüfung:		_____ kPa (= mWS · 10)
Wasserzugabe:		_____ l
Wasserzugabe / Haltungslänge:		_____ l/m ²
Zulässige Wasserzugabe pro m ² benetzter Umfang gem. nach DIN EN 1610:		0,15 l/m ²
Rechnerische zul. Gesamt-Wasserzugabe bezogen auf die Prüfstrecke:		_____ l
tatsächliche Wasserzugabe:		_____ l

5. Ergebnis

Prüfung bestanden:	<input type="radio"/> ja	<input type="radio"/> nein
Bemerkungen:		
Ort / Datum:	Unterschrift:	

Bauprodukte und deren Verwendung zur Ausführung von Schlauchlinern zur Sanierung schadhafter erdverlegter Abwasserkanäle und -leitungen mit Ei- und Kreisprofilen mit den Bezeichnungen PAA-G-Liner, PAA-G+-Liner und PAA-GL-Liner im Nennweitenbereich von DN 150 bis DN 1200, PAA-EG-Liner im Nennweitenbereich von DN 150 bis DN 600 und PAA-G3-Liner im Nennweitenbereich DN 100 bis 300

Protokoll Dichtheitsprüfung

Anlage 34

PROBEBEGLEITSCHIN ZUR MATERIALPRÜFUNG VON SCHLAUCHLINERN

ERSTPRÜFUNG WIEDERHOLUNGSPRÜFUNG zu Prüfbericht Nr.:

1. Angaben zur Probeentnahme:

entnommen durch:	Prüfinstitut:
Datum: / Uhrzeit:	Adresse:

2. Probenidentifikation:

Bauvorhaben:	Material-ID:
Bauherr:	Probenbezeichnung:
Kostenstelle:	Halbungsbezeichnung:
Ausführende Firma:	Nennweite:
Hersteller Schlauchliner:	Einbaudatum:
Träger-Material:	Altrohrzustand: <input type="radio"/> I <input type="radio"/> II <input type="radio"/> III
Harz-Material:	Entnahmestelle: <input type="radio"/> Hohlung <input type="radio"/> Endschacht <input type="radio"/> ZW-Schacht
Rohrgeometrie: <input type="radio"/> Kreisprofil <input type="radio"/> Eiprofil	Entnahmeposition: <input type="radio"/> Scheitel <input type="radio"/> Rämpfer <input type="radio"/> Seite

3. Geforderte Kurzzeit-Eigenschaften gemäss statischen Nachweis:

Biege-E-Modul E_B [N/mm ²]:	Umfangs-E-Modul E_U [N/mm ²]:
Biegespannung σ_B [N/mm ²]:	Anfangs-Ringsteifigkeit S_B [N/m ²]:
Wanddicke d [mm]:	max. Kriechneigung K_{24h} [%]:
Abminderungsfaktor A_1 :	Dichte δ [g/cm ³]:

4. Prüfergebnisse:

Biege-E-Modul, Biegespannung nach DIN EN ISO 178				24 h Kriechneigung in Anlehnung an DIN EN ISO 899-2		
<input type="checkbox"/>	Prüfdatum	E_B [N/mm ²]	σ_B [N/mm ²]	h [mm]	Prüfdatum	K_{24h} [%]
				Prüfrichtung: <input type="radio"/> axial <input type="radio"/> radial		

Umfangs-E-Modul, Anfangs-Ringsteifigkeit nach DIN EN 1228				24 h Kriechneigung in Anlehnung an DIN EN 761		
<input type="checkbox"/>	Prüfdatum	E_U [N/mm ²]	S_B [N/m ²]	h [mm]	Prüfdatum	K_{24h} [%]

Wasserdichtheit nach DIN EN 1610				
<input type="checkbox"/>	Prüfdatum	Prüfzeit	Prüfdruck [bar]	Prüfergebnis
		30 Minuten		<input type="radio"/> dicht <input type="radio"/> undicht

Kalkzinierungsverfahren nach DIN EN ISO 1172				
<input type="checkbox"/>	Prüfdatum	Harzanteil [%]	Rückstand gesamt [%]	Zuschlagstoff [%]

Spektralanalyse in Anlehnung an ASTM D 5576 (FT-IR)					Dichte nach DIN EN ISO 1181-1 oder -2		
<input type="checkbox"/>	Prüfdatum	EP-Harz	UP-Harz	VE-Harz	sonst. Harz	Prüfdatum	δ [g/cm ³]

Thermische Analyse nach DIN EN ISO 11357-1 / DSC-Analyse DIN 53765 Verfahren A				
<input type="checkbox"/>	Prüfdatum	Glasübergangstemperatur [°C]		Enthalpie [J/g]
		T_{g1}	ΔT_g	<input type="radio"/> exotherm <input type="radio"/> endotherm
		T_{g2}		

Reststyrolgehalt nach DIN 53394-2 (GC)				
<input type="checkbox"/>	Prüfdatum	Einwaage [mg]	Reststyrolgehalt [mg/kg]	Reststyrolgehalt [%]
				Einwaage bezogen auf <input type="radio"/> Gesamteinwaage <input type="radio"/> Reinharz

5. Bewertung der Ergebnisse:

Anforderungen	erfüllt	nicht erfüllt	Anforderungen	erfüllt	nicht erfüllt
Biege-E-Modul E_B	<input type="radio"/>	<input type="radio"/>	Umfangs-E-Modul E_U	<input type="radio"/>	<input type="radio"/>
Biegespannung σ_B	<input type="radio"/>	<input type="radio"/>	Anfangs-Ringsteifigkeit S_B	<input type="radio"/>	<input type="radio"/>
Wanddicke d	<input type="radio"/>	<input type="radio"/>	24 h Kriechneigung K_{24h}	<input type="radio"/>	<input type="radio"/>
Wasserdichtheit	<input type="radio"/>	<input type="radio"/>	Dichte δ	<input type="radio"/>	<input type="radio"/>

6. Bemerkungen:

7. Unterschrift Prüfer / Labor:

Bauprodukte und deren Verwendung zur Ausführung von Schlauchlinern zur Sanierung schadhafter erdverlegter Abwasserkanäle und -leitungen mit Ei- und Kreisprofilen mit den Bezeichnungen PAA-G-Liner, PAA-G+-Liner und PAA-GL-Liner im Nennweitenbereich von DN 150 bis DN 1200, PAA-EG-Liner im Nennweitenbereich von DN 150 bis DN 600 und PAA-G3-Liner im Nennweitenbereich DN 100 bis 300

Anlage 35

Probegleitschein