

# Tamburo ad Inversione **VX600AL** Professionale in Alluminio **8" Storz**



Novità  
2023

● Tamburo VX600AL  
€ 14.000

Chiave in acciaio  
per raccordi 8" Storz

## Accessori disponibili VX600AL

● Adattatore a Y  
CamLock di inserimento  
BlueLight LED System  
€ 1.900

● Adattatore  
Storz - CamLock  
€ 1.300



Raccordi portacalza 45°  
6" CamLock maschio



● DN100  
€ 800



● DN150  
€ 850



● DN200  
€ 900

● Tubo flessibile 3 metri  
6" CamLock in PVC rinforzato  
€ 1.200



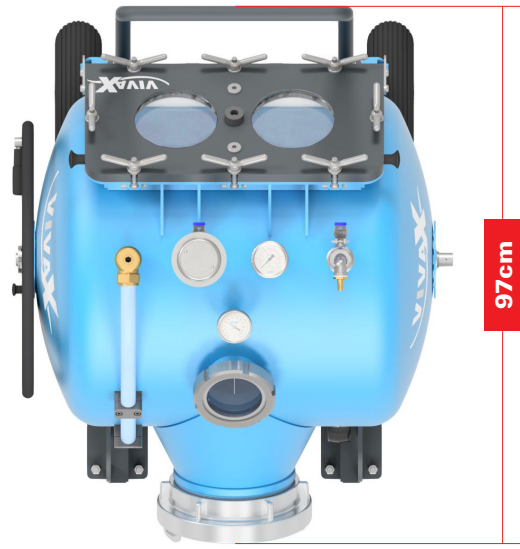
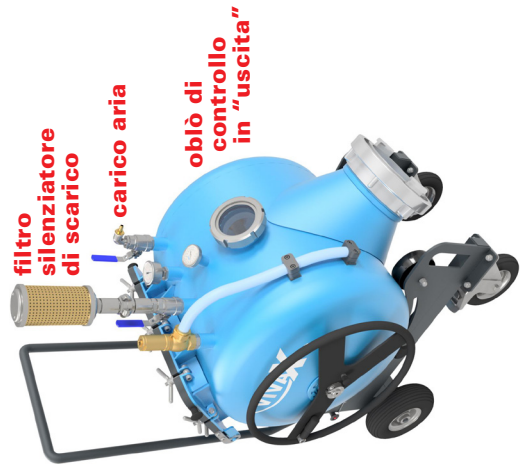
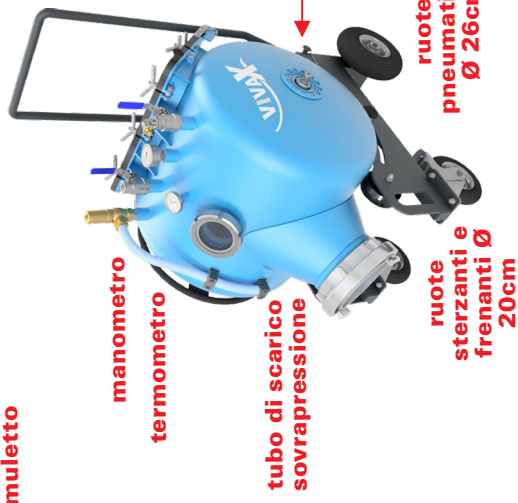
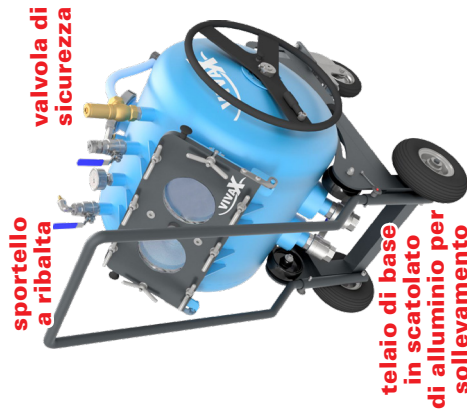
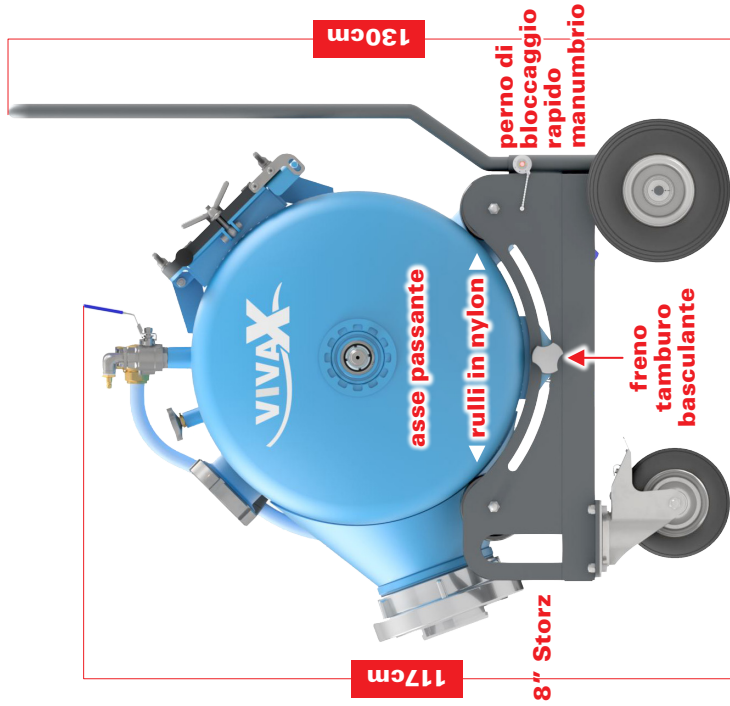
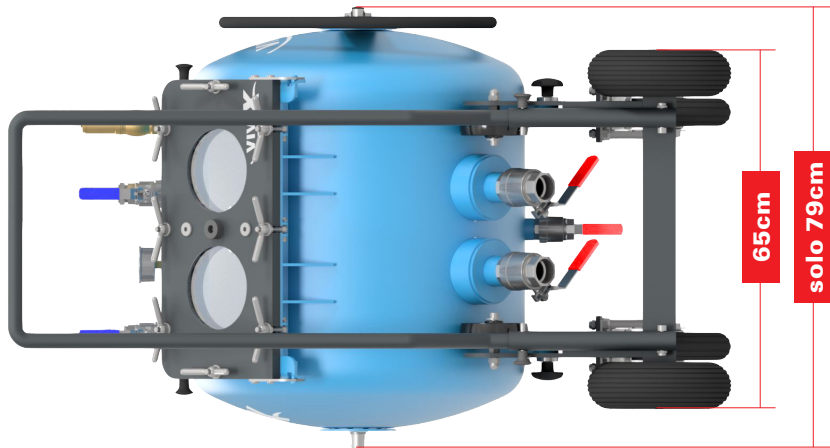
- **CERTIFICATO**  
pressione max 2,25bar  
pressione lavoro 1,5bar
- **TRIVALENTE**  
LED - H2O - VAPORE  
max temperatura 120°
- **COMPATTO**  
larghezza solo 79 cm  
lunghezza 97 cm  
altezza 130 cm
- **LEGGERO**  
solo 74kg a vuoto
- **TRASPORTABILE**  
manubrio removibile  
2 ruote pneumatiche  
2 ruote sterzanti frenanti
- **ROBUSTO TELAIO A CULLA**  
in scatolato di alluminio  
per sollevamento con  
forche muletto
- **TAMBURO BASCULANTE**  
rotazione regolabile  
su 4 grandi rulli in nylon
- **VOLANTE DI GOVERNO**  
Ø 50 cm spostabile dx/sx
- **LARGO INGRESSO CALZA**  
sportello con doppio oblò  
45x18 cm a ribalta
- **GRANDE USCITA CALZA**  
8" Storz - 20cm netti
- **GRANDE CAPACITÀ**  
CALZA PAA-F 2D  
DN150 (200) - sp. 3,5 - 40m  
DN200 (250) - sp. 4,5 - 30m  
DN300 (400) - sp. 6,5 - 25m

centralino 0381/66831 fax 0381/96552 [www.vivax.it](http://www.vivax.it)

Vivax S.r.l. Via Scaldasole, 43 - 27024 Cilavegna (PV)



# Tamburi ad inversione CIPP



## VX600AL - 8" Storz

### Tamburo ad inversione Professionale in Alluminio