

MinCam MC30 ATEX

Sistema di videolocalizzazione ad asta professionale, portatile e compatto...



...certificato ATEX Zona 1, è insostituibile nella rapida ispezione di **tubazioni tortuose** di piccoli e medi diametri a partire da **35mm sino a 150mm**.

Leggero, pronto all'uso, facile da usare, è l'**ideale dotazione individuale** per effettuare sempre un efficace **pronto intervento in ambienti confinati** e memorizzare "al volo" in campo filmati e foto di qualità.



Certificazione
ATEX1 
zona 1

II 2G Ex db mb op is IIC T4 Gb



**sonda
trasmittente
rilevabile sino
a 4 metri**

0,02 Lux
Telecamera Autoraddrizzante



centratori



MinCam MC30 ATEX

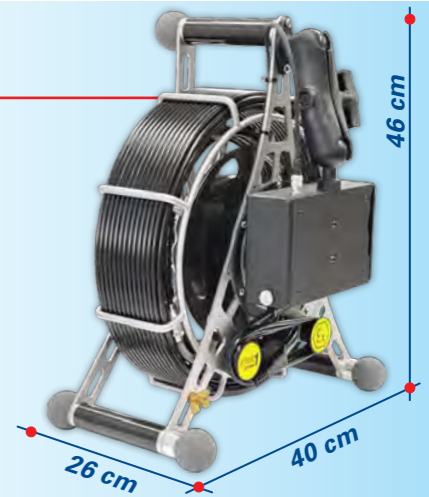
● video controllo non distruttivo di impianti petrolchimici ● verifica periodica tubazioni bio gas ● videolocalizzazione e controllo reti di distribuzione metano

Valigia trolley "da campo" pratica e robusta, con chiusure ermetiche ed imbottitura sagomata di contenimento unità ed accessori



Telaio e cestello in acciaio inox

"utilizzo sdraiato" i tre piedi antiscivolo garantiscono una stabilità perfetta su qualsiasi superficie



Aletta parasole e pioggia regolabile in più posizioni

Monitor ad alto contrasto TFT LCD da 5,6" con dettagliate informazioni delle modalità in uso: video (MPEG4 .avi 800x600), foto (.bmp 640x480), audio, data, ora e menù



Porta Scheda SD con aletta protettiva

- Registrazione video attiva
- Scatto foto istantanea

Telecomando videoregistrazione e scatto foto istantanea



Tasto di accensione e spegnimento generale

Potenziometro di regolazione fine luci Led della telecamera

Tasti di controllo:

- inserimento a video data
- azzeramento/modifica contimetri
- accensione sonda trasmettente multifrequenza 33kHz e 512Hz

5 Led di indicazione stato di carica batterie integrate (ioni di litio) con autonomia di oltre 5 ore

Connettore BNC uscita video

Ingresso alimentazione e ricarica 220V

Collegamento galvanico per cavo di messa a terra

Braccetto omnidirezionale da 15 cm

Maniglia di trasporto

Pomello di controllo frizione/freno a disco della rotazione cestello



Guida di controllo svolgimento e riavvolgimento asta semirigida

Pomelli di raccolta cavo alimentazione 220V

Sonda Trasmittente
alla fine dell'asta è integrata una potente sonda trasmettente multifrequenza da 33kHz e 512Hz metallotrasparente rilevabile sino a 4 metri

il guscio esterno della telecamera è in acciaio inossidabile, con resistenza all'immersione sino a **1 Bar - 10 metri di colonna d'acqua**

Telecamera Fish-Eye Autoraddrizzante 0,02 Lux



Localizzatore RD7200 DL+

rete metallica elettrosaldata
frequenza 512Hz metallotrasparente

L'asta **SEMIRIGIDA** da **40metri Ø 6.7mm**, è terminata "in partenza" con connettore rapido così da poter essere facilmente smontata dall'operatore



Ø 29mm

12 ultra LED

150°

35mm

Ø 45mm

Centratori compresi nella fornitura

Ø 75mm

MinCam MC30 ATEX

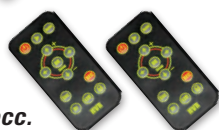
Listino € 12.000

Inventario parti fornitura

Valigia trolley
"da campo"
pratica
e robusta,
con chiusure
ermetiche
ed imbottitura
di contenimento
unità ed accessori



2 telecomandi per
videoregistrazione,
scatto foto istantanee, ecc.



Borsa
porta utensili



Chiavi a brugola



Picchetto di messa
a terra a norma



Prolunga di messa
a terra a norma



Scheda SD



Letture USB
di schede SD



asta SEMIRIGIDA
da 40 metri ø 6.7mm



sonda
trasmettente



Manuale
d'istruzioni



Certificato di
Conformità



Certificato
ATEX ZONA 1

Centratori
Telecamera



Ø 45mm

con spazzole
Ø 75mm

Localizzatori di telecamere - Jet Sonde - Cercaservizi



Radiodetection RD7200 DL+
(opzionale)

profondità
automatica
e bussola indicante
direzione telecamera

Per localizzare con precisione la posizione, la direzione e la profondità della telecamera MinCam MC30 ATEX potrete utilizzare un qualsiasi modello di localizzatore Radiodetection.