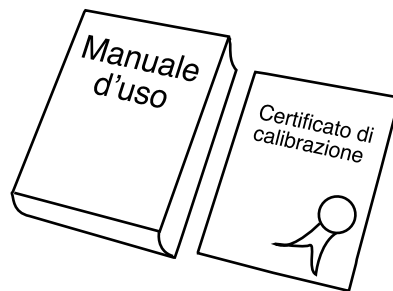


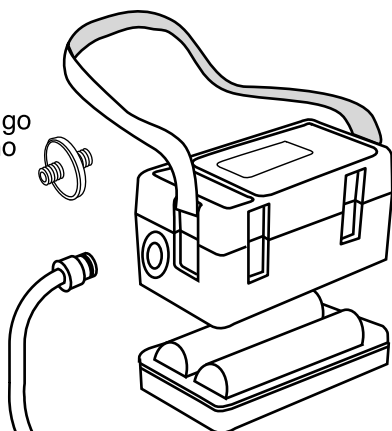
VXK-LS500-GMI LEAK SURVEYOR 500 - "dotazione minima di base"
rispondente alla nuova specifica ITALGAS AM-SM01-revisione 1 marzo 2006



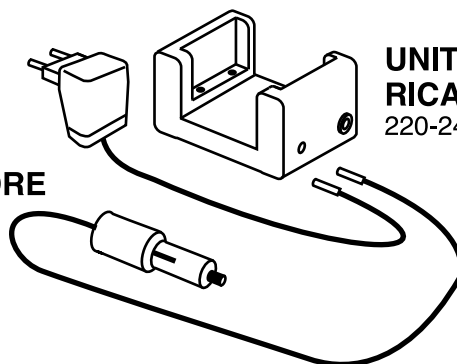
NUOVA BORSA SPECIALE
semi-rigida imbottita



Filtro idrofugo interno



UNITÀ CENTRALE
con integrate batterie ricaricabili NiCad



ADATTATORE DA AUTO
presa 12V

UNITÀ DI RICARICA
220-240V CA

1,5 metri tubo flessibile trasparente + connettore

SONDA DI PRELIEVO

Filtri idrofugo e antipolvere interni



Sonda semirigida in metallo con foro in punta - 50cm

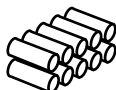


Sonda a cannucia in plastica rigida con foro in punta - 35cm

RICAMBI IN DOTAZIONE



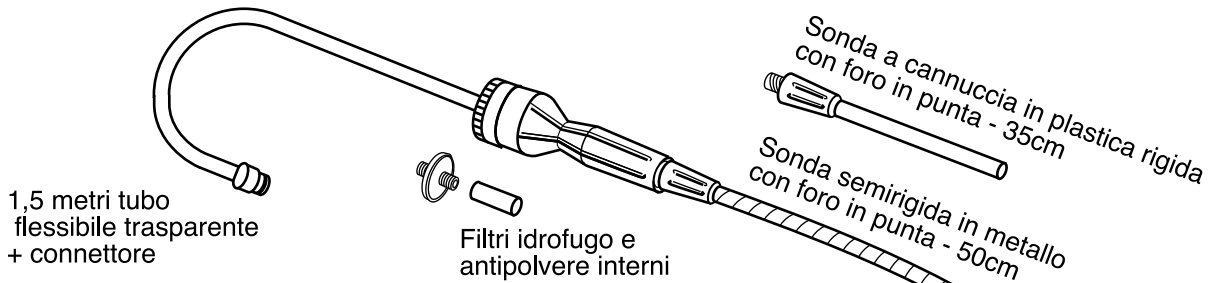
1 filtro idrofugo



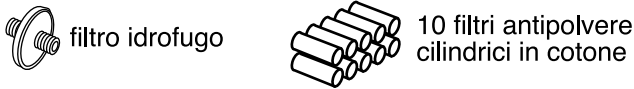
10 filtri antipolvere cilindrici in cotone

VXK-LS500-SP Sonda di prelievo

“per la verifica della presenza di gas in aree confinate o su parti aeree di impianti gas”
rispondente alla nuova specifica ITALGAS AM-SM01-revisione 1 marzo 2006

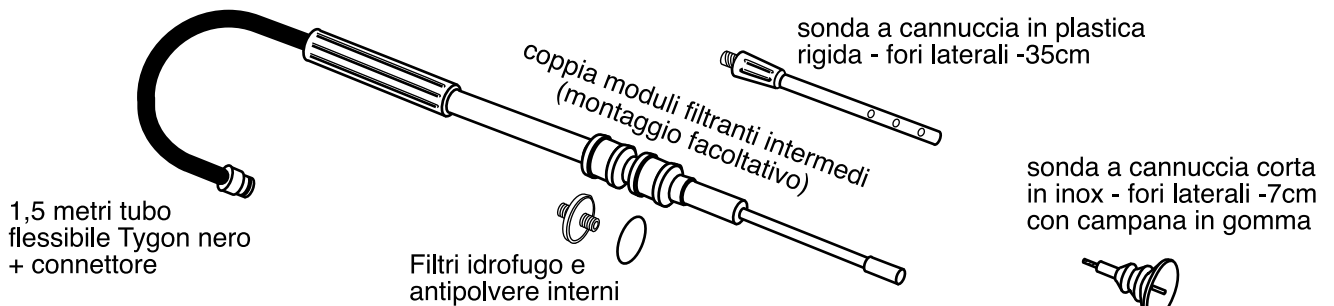


RICAMBI IN DOTAZIONE

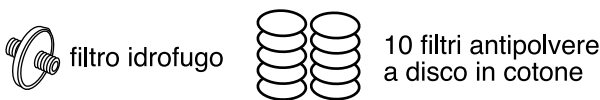


VXK-LS500-SL Sonda a lancia - “per la localizzazione di dispersioni stradali”

rispondente alla nuova specifica ITALGAS AM-SM01-revisione 1 marzo 2006

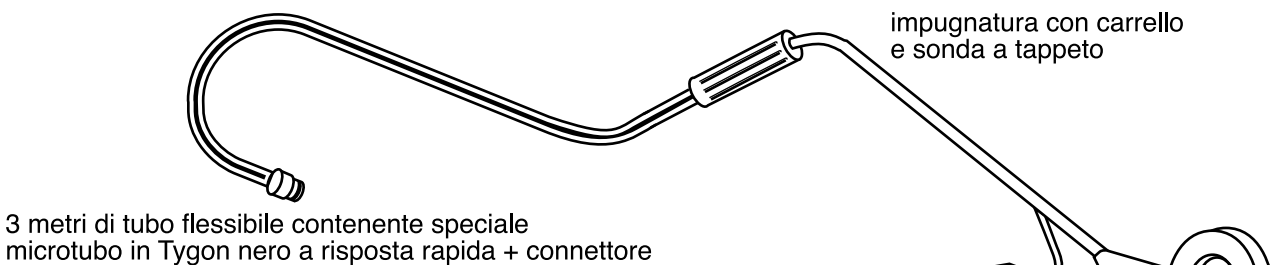


RICAMBI IN DOTAZIONE

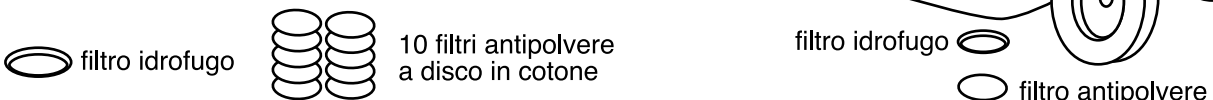


VXK-LS500-ST Sonda a tappeto - “per la localizzazione di dispersioni stradali”

rispondente alla nuova specifica ITALGAS AM-SM01-revisione 1 marzo 2006



RICAMBI IN DOTAZIONE



LEAK SURVEYOR 500 - LEGENDA CODICI

rispondente alla nuova specifica ITALGAS AM-SM01-revisione 1 marzo 2006

